



# **THERMOROSSI**

**PELLET, WOOD & SUN TECHNOLOGIES**

## **MANUEL DE MONTAGE DE REVÊTEMENTS**



**ST MORITZ**  
**ST MORITZ PLUS**  
**ST MORITZ SILENT**  
**ST MORITZ IDRA**

**LIENZ**  
**LIENZ PLUS**  
**LIENZ IDRA**

**MONTREUX**  
**MONTREUX PLUS**  
**MONTREUX IDRA**

**A LIRE  
IMPERATIVEMENT**



**INFORMATIONS  
IMPORTANTES  
POUR LA SECURITE  
ET LE BON  
FONCTIONNEMENT**

# 1 INTRODUCTION

## 1.1 INSTRUCTIONS GÉNÉRALES

Ce manuel de montage de revêtements complète et ne remplace pas le manuel d'utilisation et d'entretien de l'appareil.

Thermorossi conserve les droits d'auteur sur les présentes instructions de service, qui ne pourront être reproduites ou communiquées à des tiers sans l'autorisation nécessaire et ne pourront être utilisées pour des buts concurrentiels.

## 1.2 SYMBOLIQUE

### INFORMATIONS

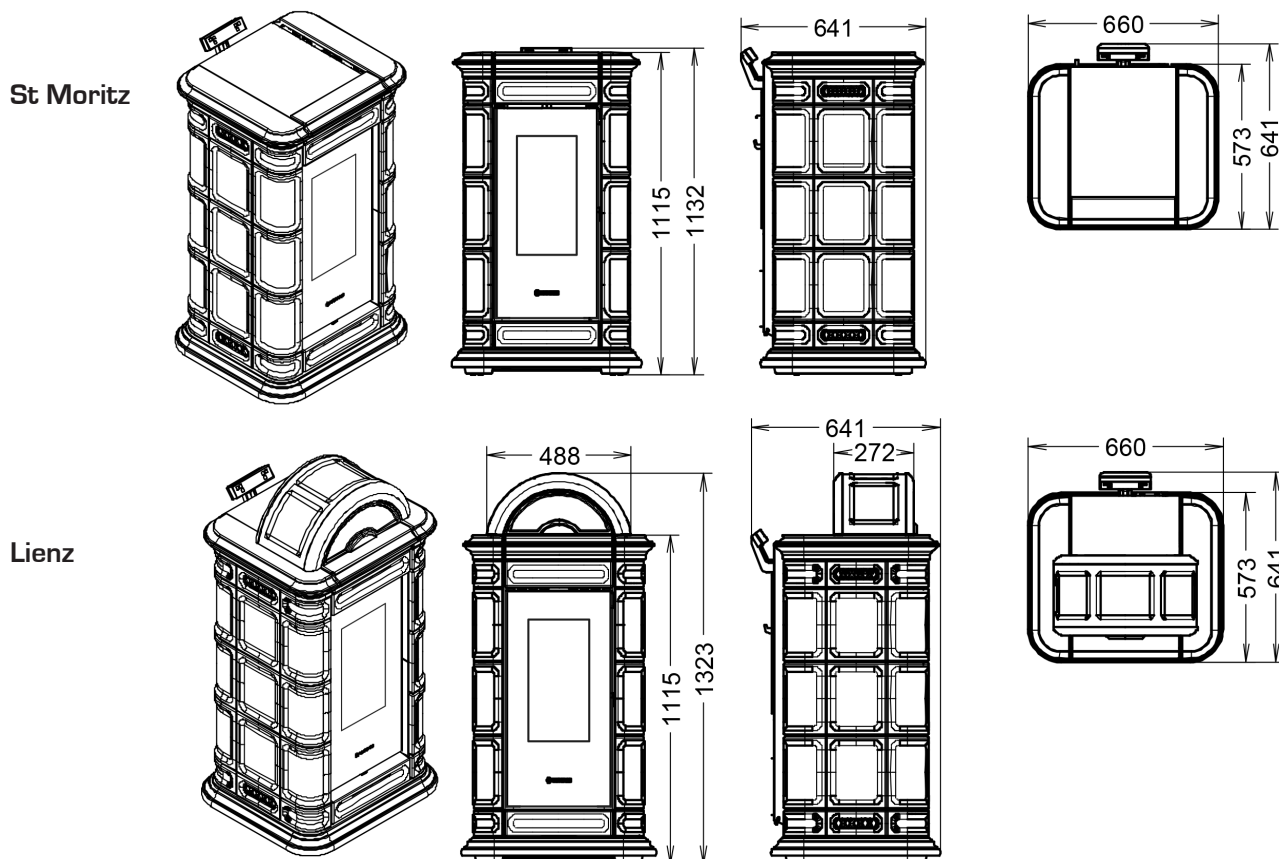


Ce symbole signale des instructions importantes pour le bon fonctionnement de l'appareil ou de l'installation.

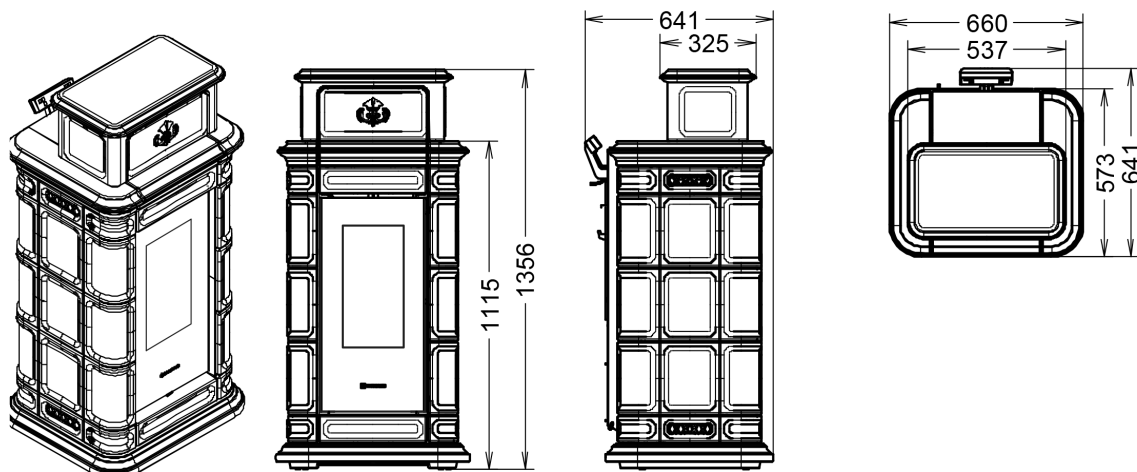
Le non respect de ces messages ou instructions peut altérer le bon fonctionnement de l'appareil.

# 2 CARACTERISTIQUES TECHNIQUES

	ST MORITZ	LIENZ	MONTREUX
Hauteur (mm)	1132	1323	1356
Profondeur (mm)	641	641	641
Largeur (mm)	660	660	660
Poids du revêtement (Kg)	64	75	83



Montreux



### 3 DEBALLAGE

#### 3.1 BASE COMMUNE ST MORITZ, LIENZ, MONTREUX

Extraire délicatement les éléments B, C, D, E, F, H, I, L et le sachet de vis G (Figure 1).

Extraire ensuite les éléments M et N (Figure 2).

Extraire ensuite les supports P, O et S (Figure 3).

Extraire enfin la céramique T (Figure 4 et 5).



Les revêtements céramiques sont fragiles et doivent être manipulés avec une attention particulière. Il est conseillé d'utiliser des gants en coton pour la manipulation et un chiffon en microfibre pour le nettoyage.

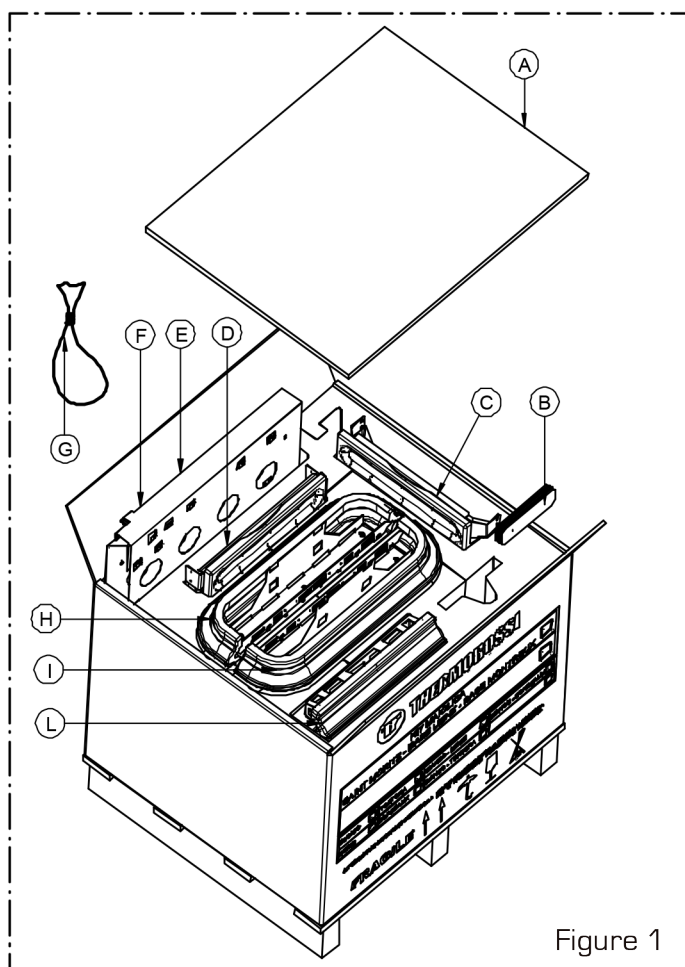


Figure 1

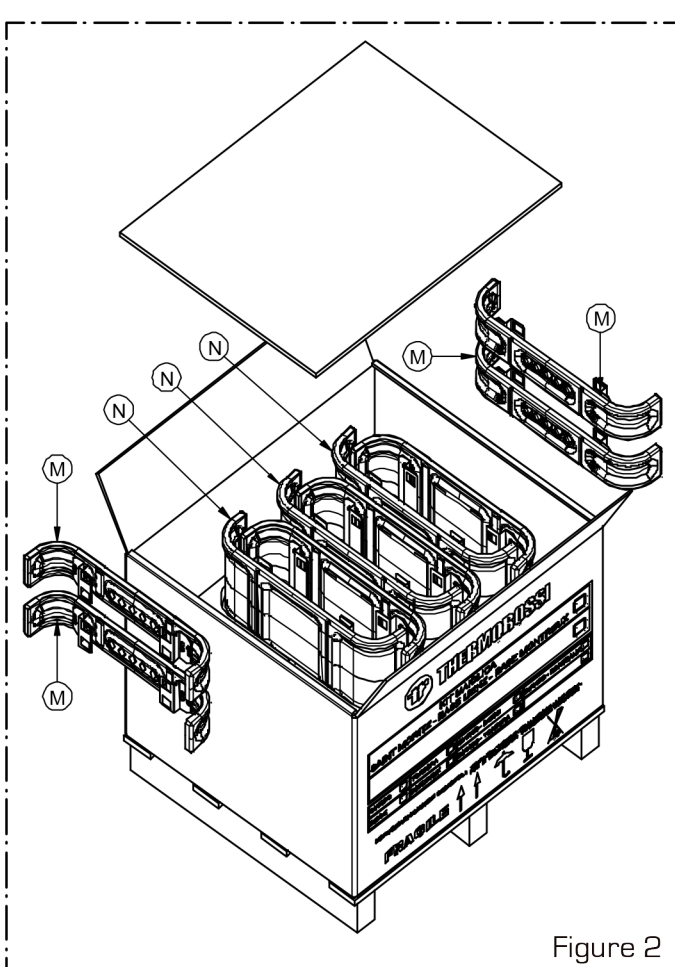
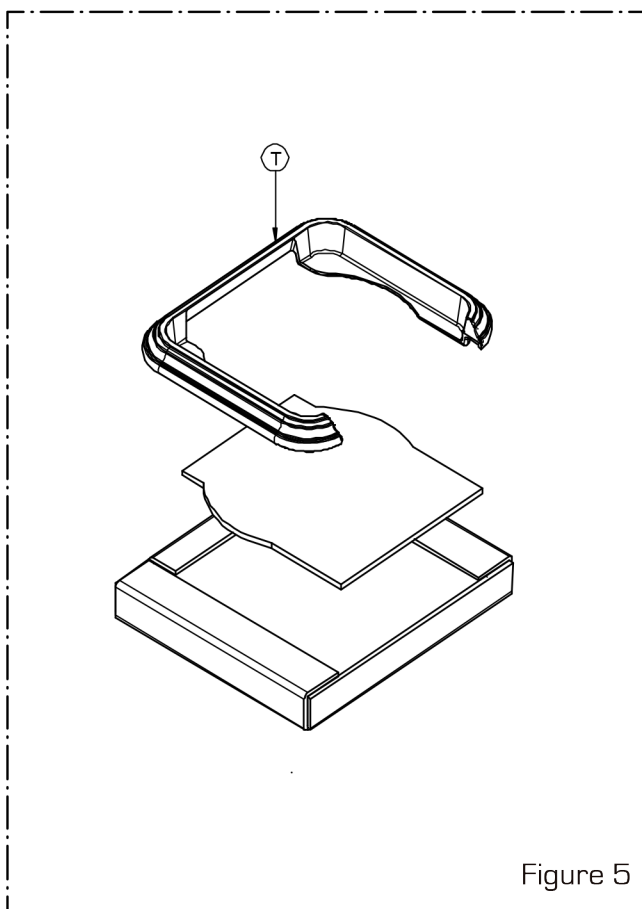
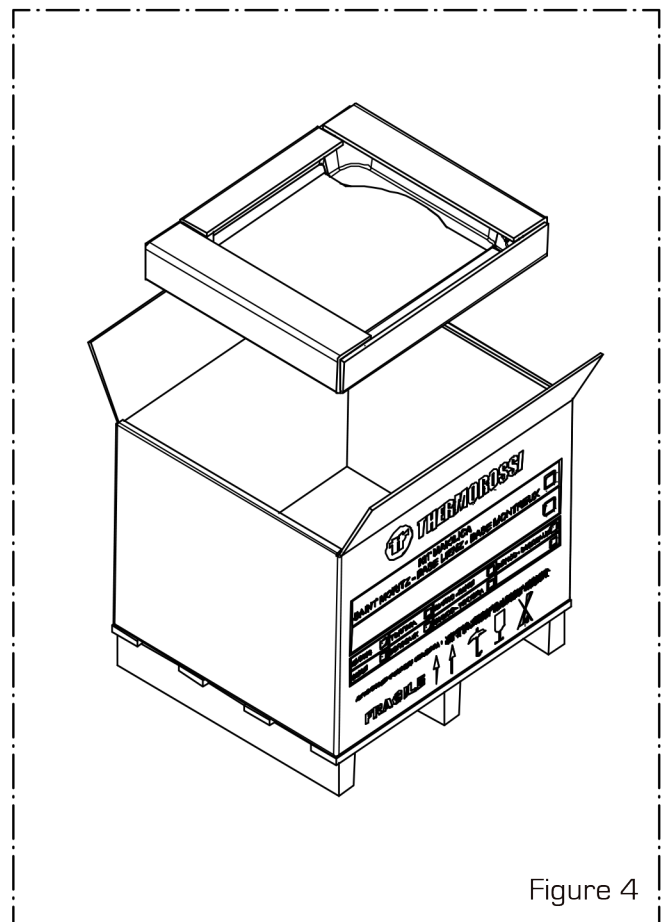
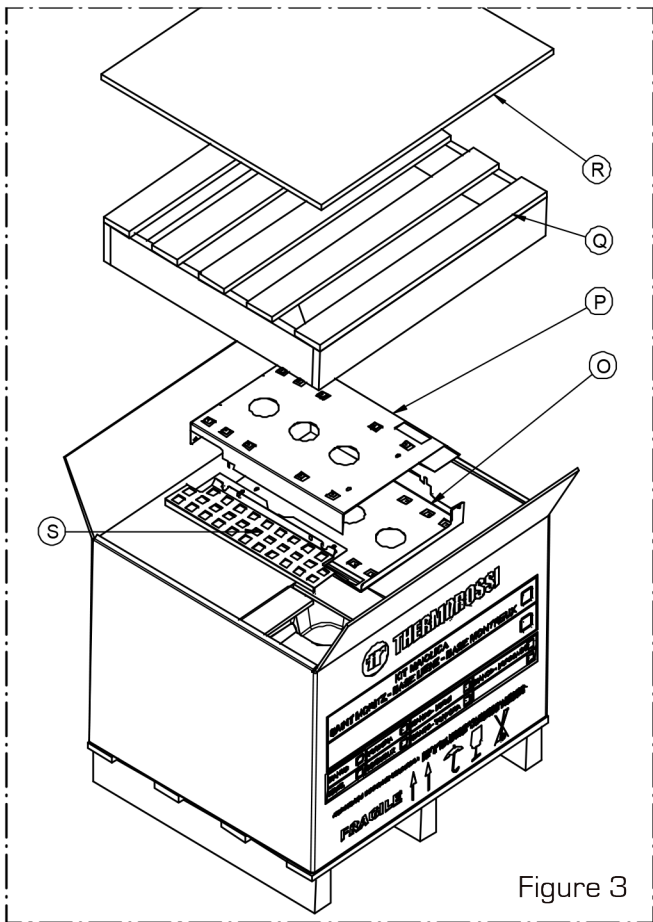


Figure 2





### 3.2 COUPOLE LIENZ

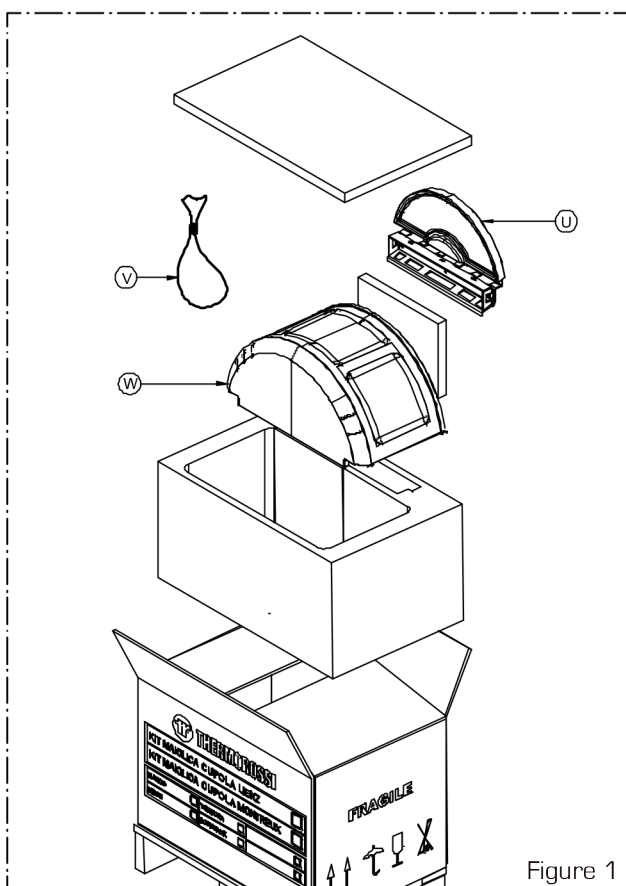


Figure 1

Extraire les éléments U, W et le sachet de vis V (Figure 1).  
 Les revêtements céramiques sont fragiles et doivent être manipulés avec une attention particulière.  
 Il est conseillé d'utiliser des gants en coton pour la manipulation et un chiffon en microfibre pour le nettoyage.



### 3.3 COUPOLE MONTREUX

Extraire les éléments X, K, Z et le sachet de vis Y (Figure 1).  
 Les revêtements céramiques sont fragiles et doivent être manipulés avec une attention particulière.  
 Il est conseillé d'utiliser des gants en coton pour la manipulation et un chiffon en microfibre pour le nettoyage.

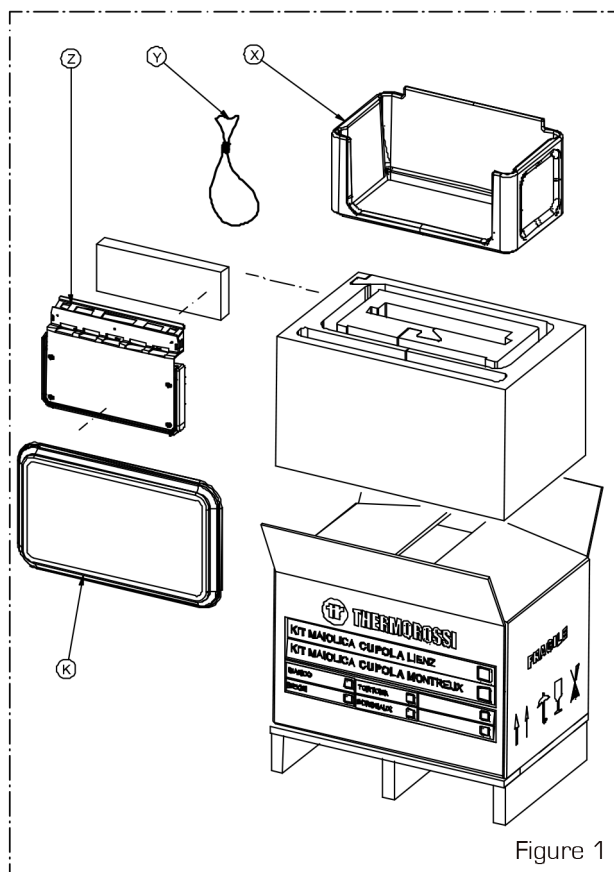
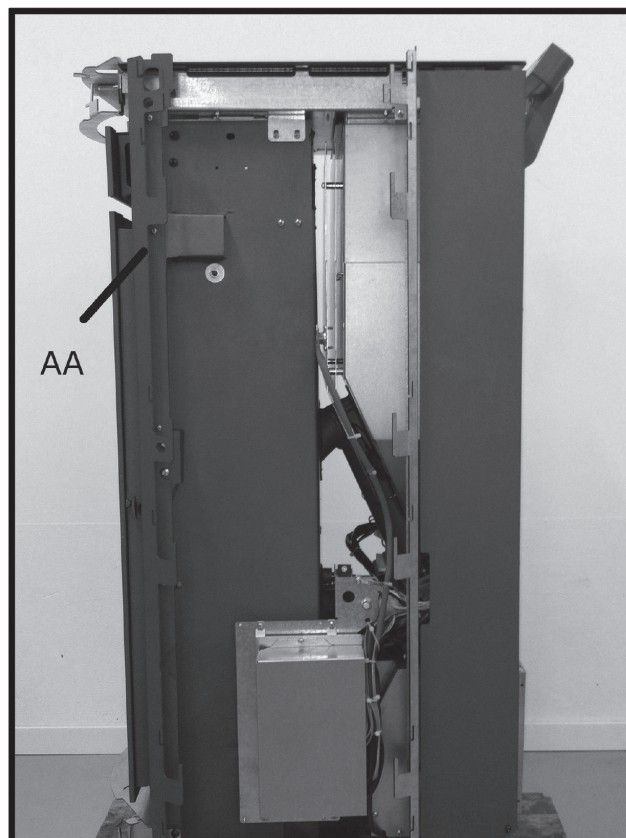


Figure 1

## 4 MONTAGE

### 4.1 PREPARATION DE L'APPAREIL

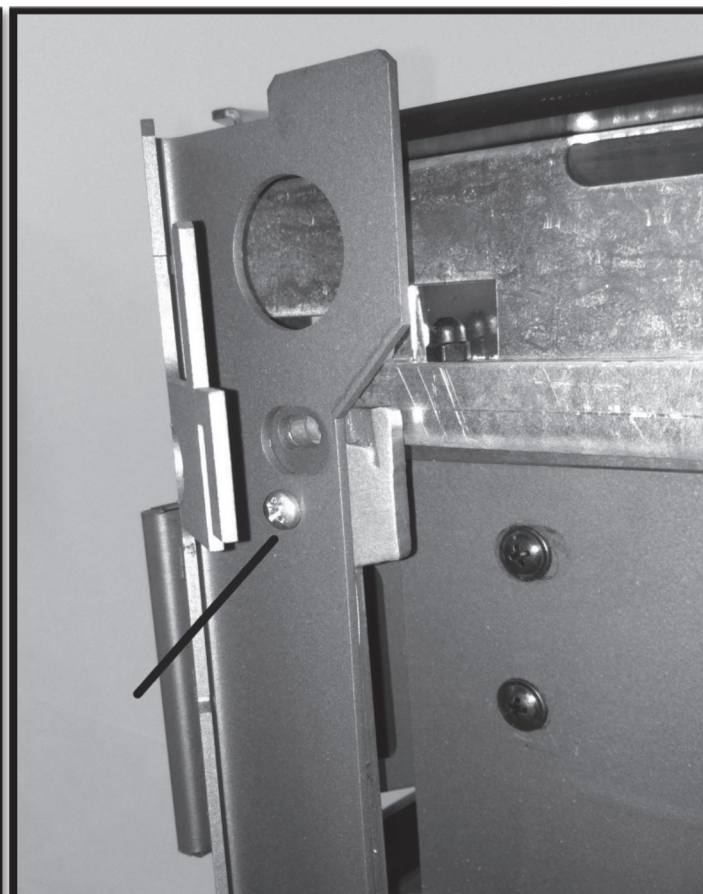
Après déballage, l'appareil se présente de la manière suivante :



**Photo 1**  
Présentation de l'appareil après déballage.  
Démonter le profil [AA] du côté droit de l'appareil



**Photo 2** : Retirer la vis comme indiqué



**Photo 3** : Retirer les 6 vis qui fixent le profil



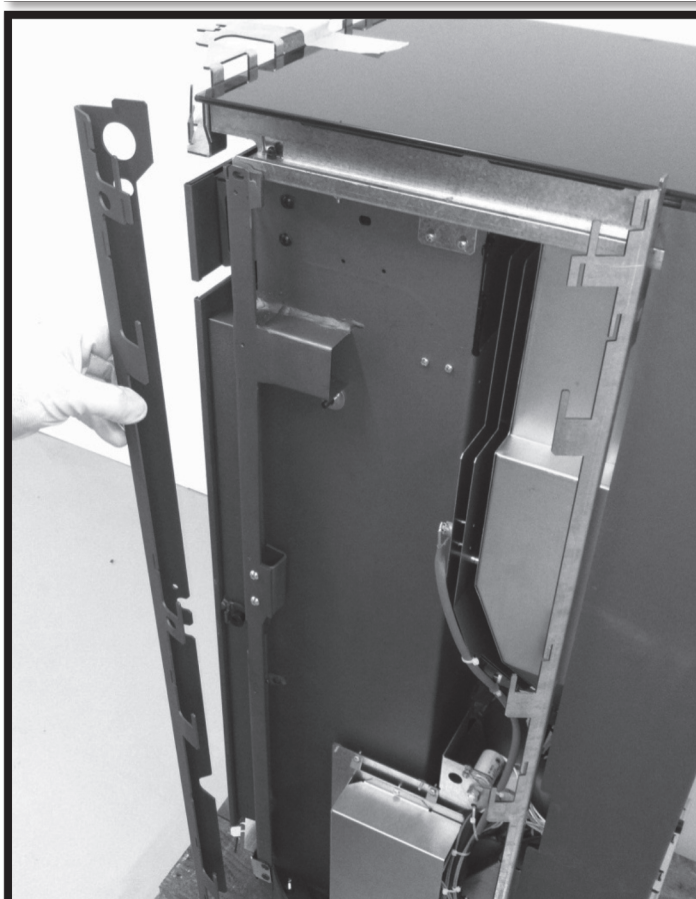


Photo 4 : Retirer le profil (AA)

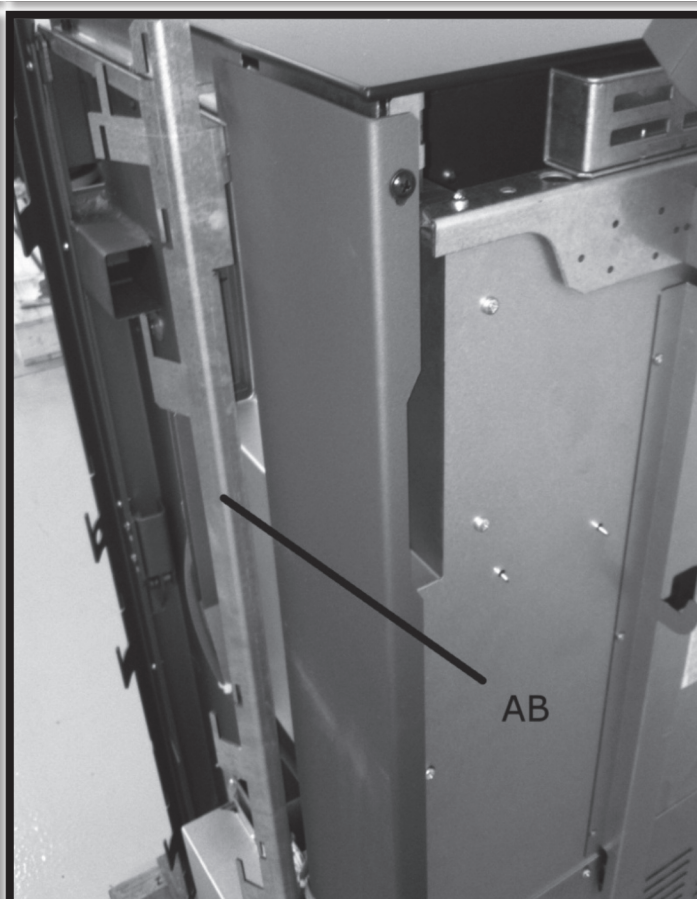


Photo 5 : Démontez le profil (AB)

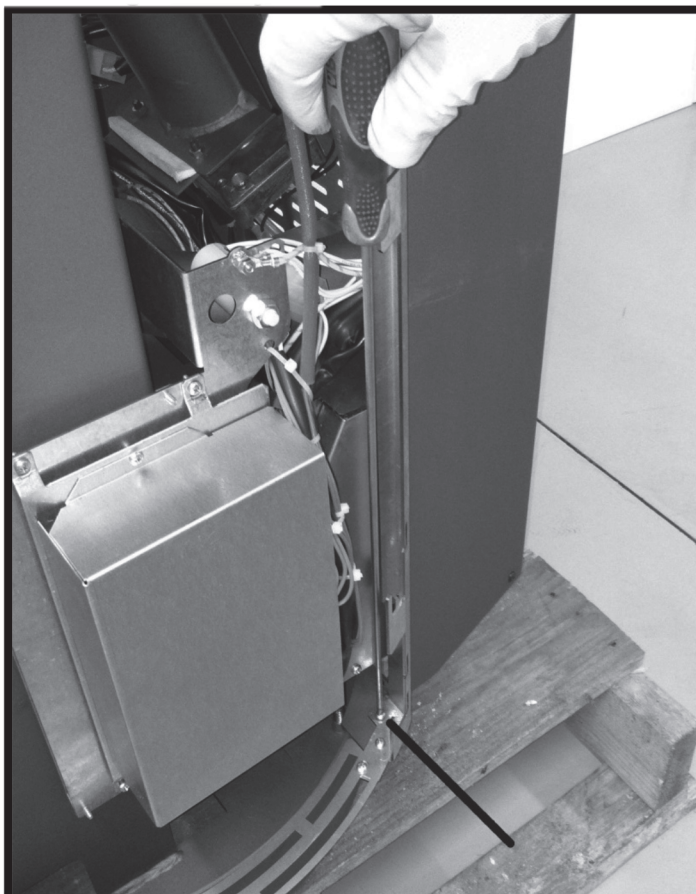


Photo 6 : Retirer la vis comme indiqué



Photo 7 : Retirer les 2 vis qui fixent le profil



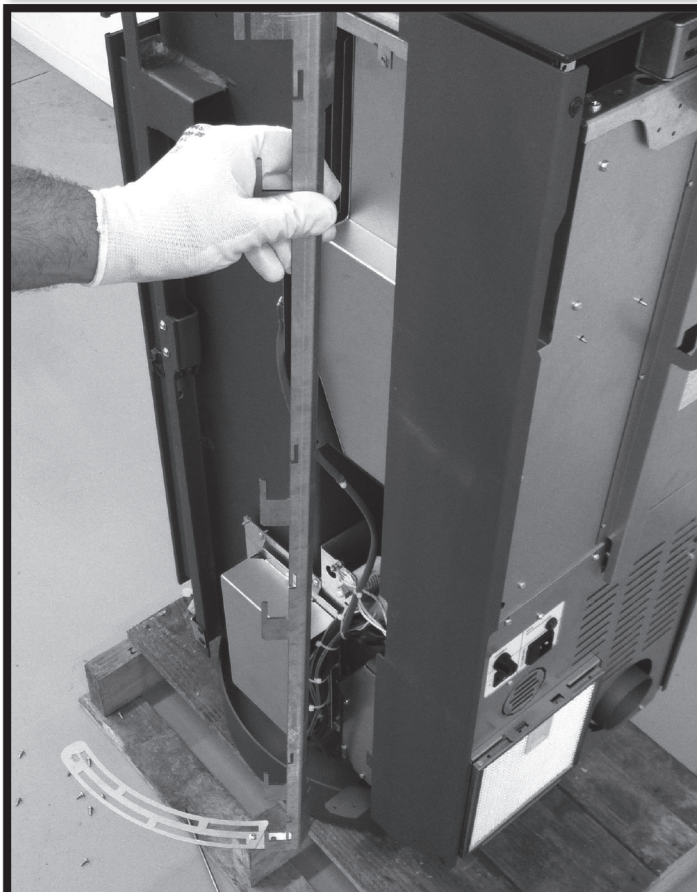


Photo 8 : Retirer le profil (AB)

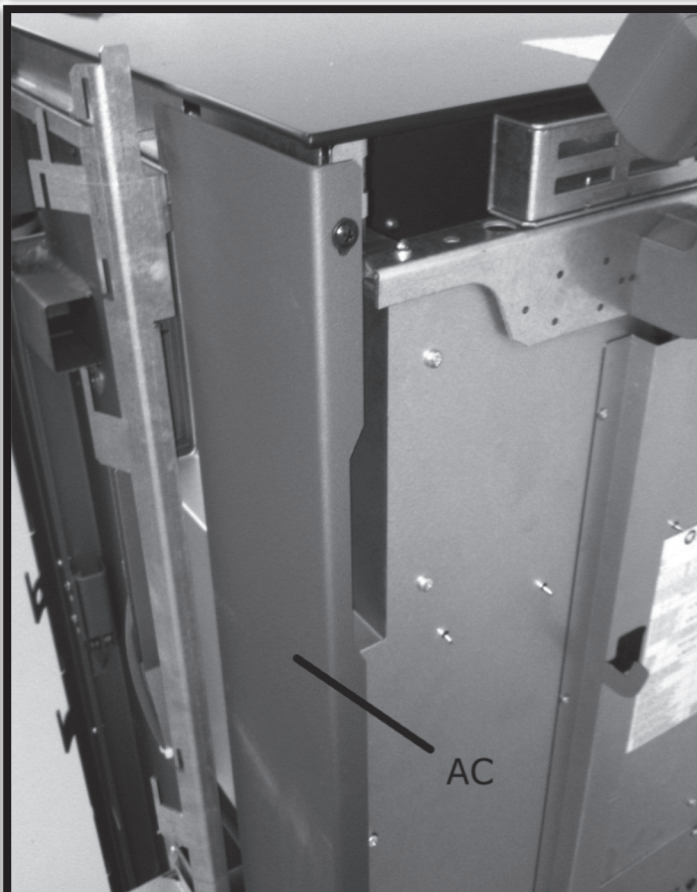


Photo 9 : Rétirer le profil (AC)



Photo 10 : Retirer la vis inférieure comme indiqué

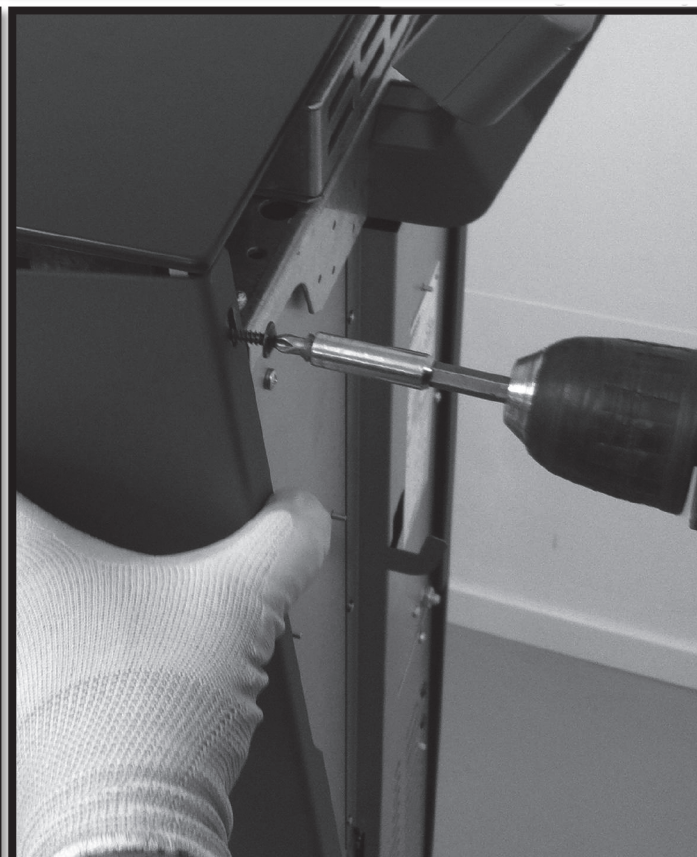
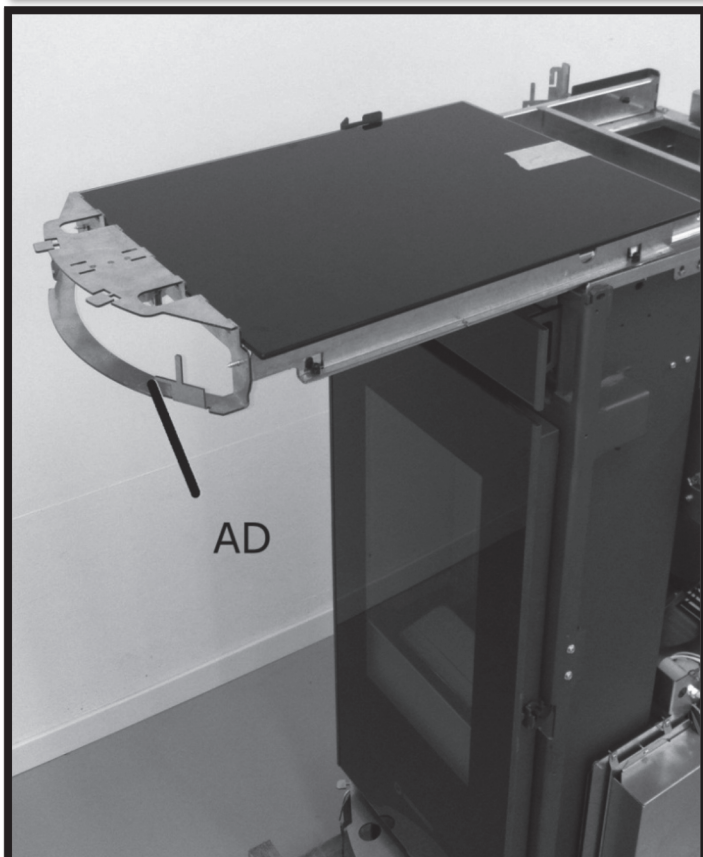
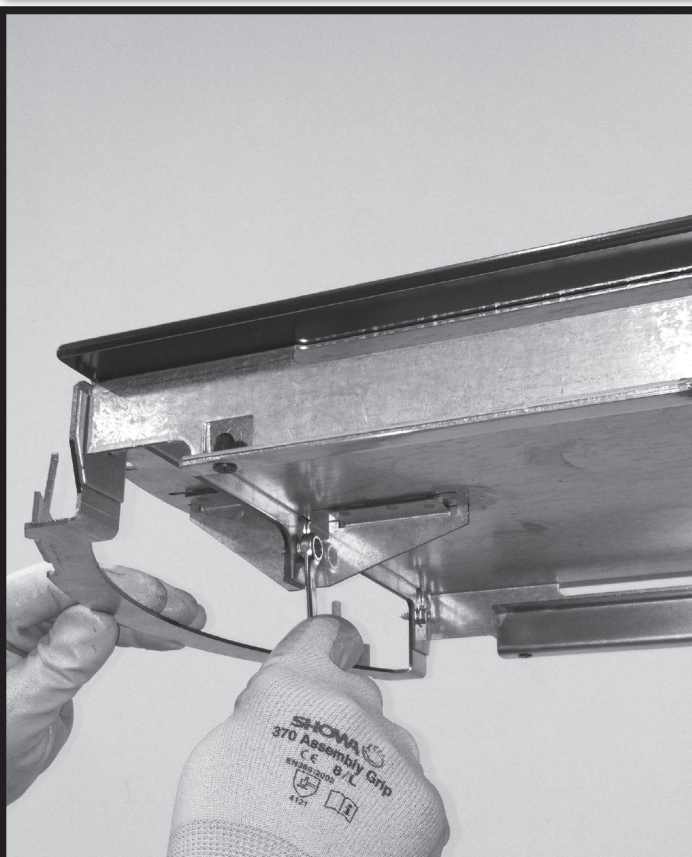


Photo 11 : Retirer la vis supérieure et ôter le profil (AC)

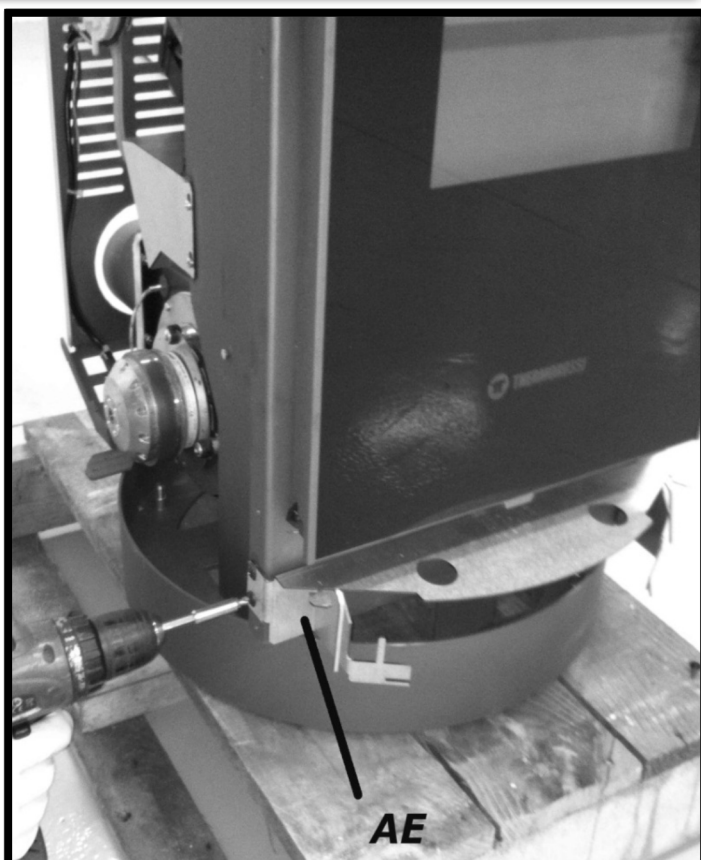




**Photo 12 :** Démontant le support (AD) :



**Photo 13 :** en ôtant les 3 vis comme indiqué.  
Conserver ces vis pour le chapitre 4.2



**Photo 14 :** Démontant le support (AE) en ôtant les 2 vis de  
chaque côté



**Photo 15 :** Ôtant le support (AE)

En suivant la même procédure, démonter maintenant les pièces (AA), (AB), (AC) et (AD)  
du côté gauche de l'appareil



Attention: Pour permettre par la suite le montage des revêtements du bas, veiller à rehausser les  
pieds jusqu'à obtenir un écart minimal de 20 mm entre le sol et l'appareil.

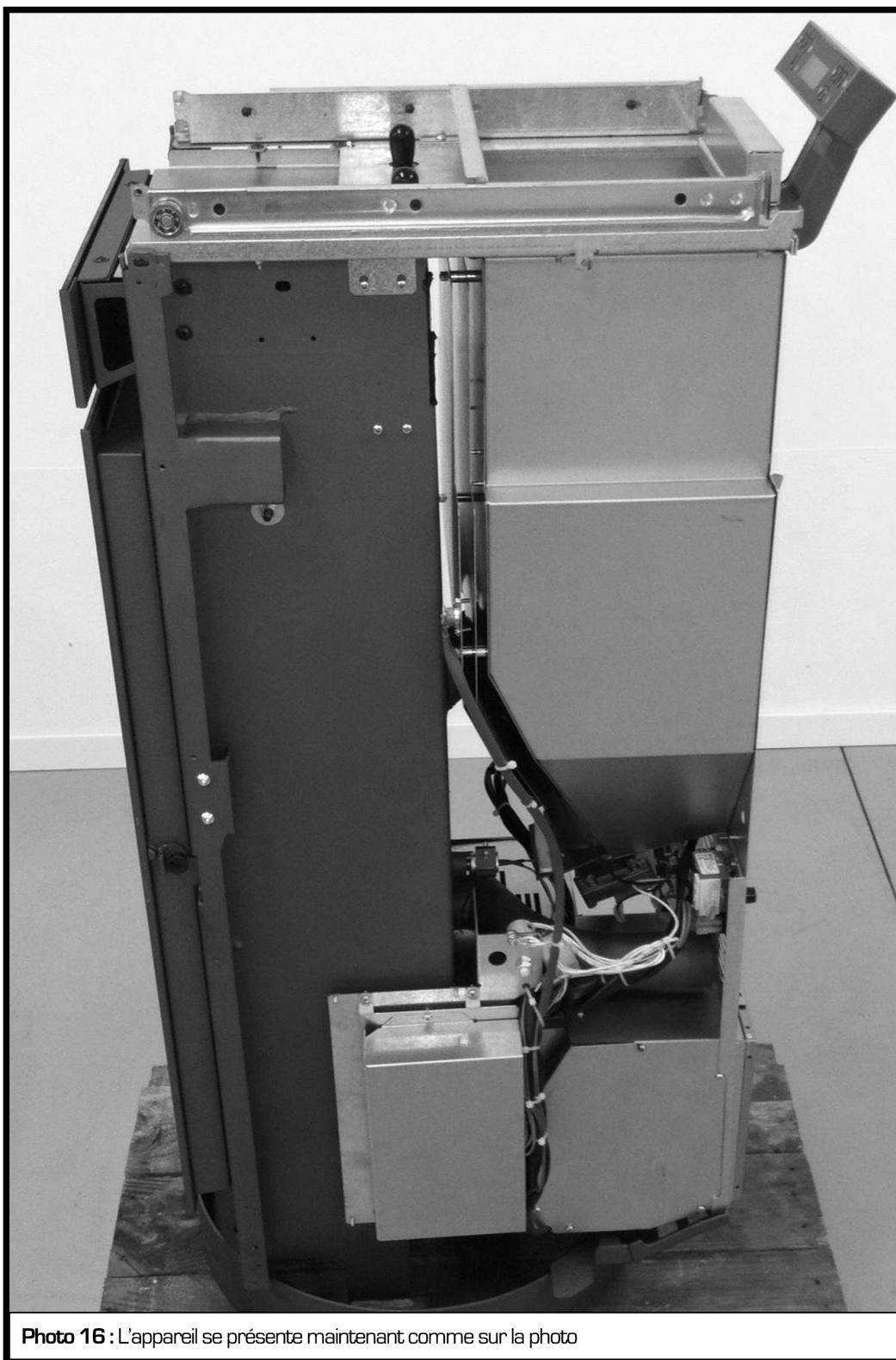


Photo 16 : L'appareil se présente maintenant comme sur la photo

## 4.2 BASE COMMUNE ST MORITZ, LIENZ, MONTREUX

- Assembler les supports E et F grâce aux éléments B en utilisant les vis AH. Procéder de même pour les supports P et O (Figure 8)
- Enclencher les ensembles ainsi créés et les fixer avec les vis AH (Figures 9 et 10)
- Fixer la céramique frontale inférieure C avec les vis AH (Figure 11)
- Positionner la base céramique T (Figure 12)
- Enclencher les céramiques latérales N et M (Figures 13, 14 et 15)
- Fixer la céramique frontale supérieure D avec les vis AH (Figure 15)
- Enclencher les céramiques latérales M (Figure 16)
- Ouvrir le réservoir à pellets (Figures 17 et 18)
- Fixer les céramiques latérales supérieures H et I avec les vis AW (Figures 19, 20 et 21)
- Pour St Moritz uniquement : fixer la céramique frontale supérieure L avec les vis conservées lors du démontage (voir photo 13) (Figure 22). Pour Lienz et Montreux, se référer aux chapitres 4.3 et 4.4 avant de passer à l'étape suivante.
- Enfin, fixer la plaque de finition arrière S avec les vis AH (Figure 23)



Vérifier après le montage que l'ouverture et la fermeture du réservoir et de la porte de l'appareil ne provoquent pas de frottements avec les céramiques.

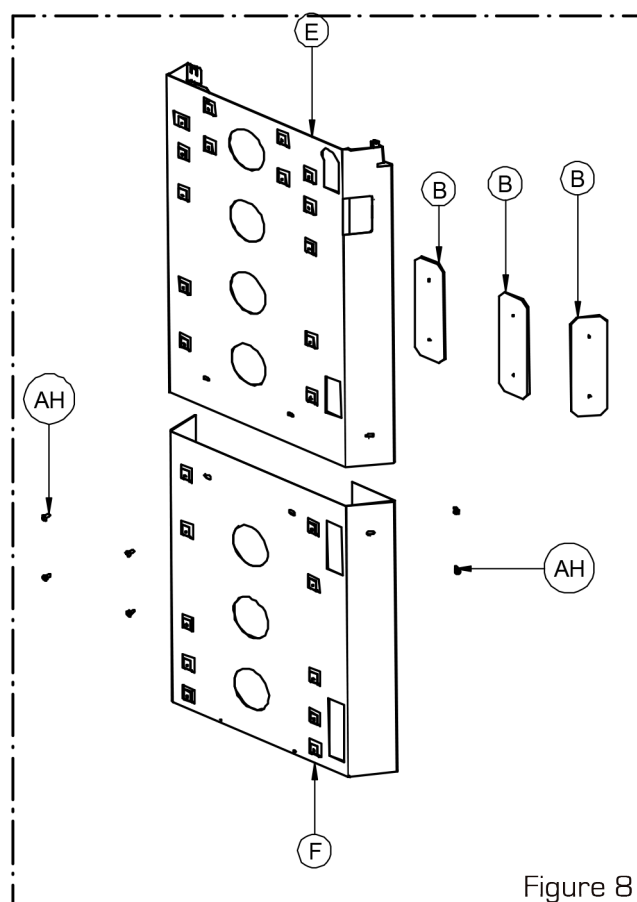
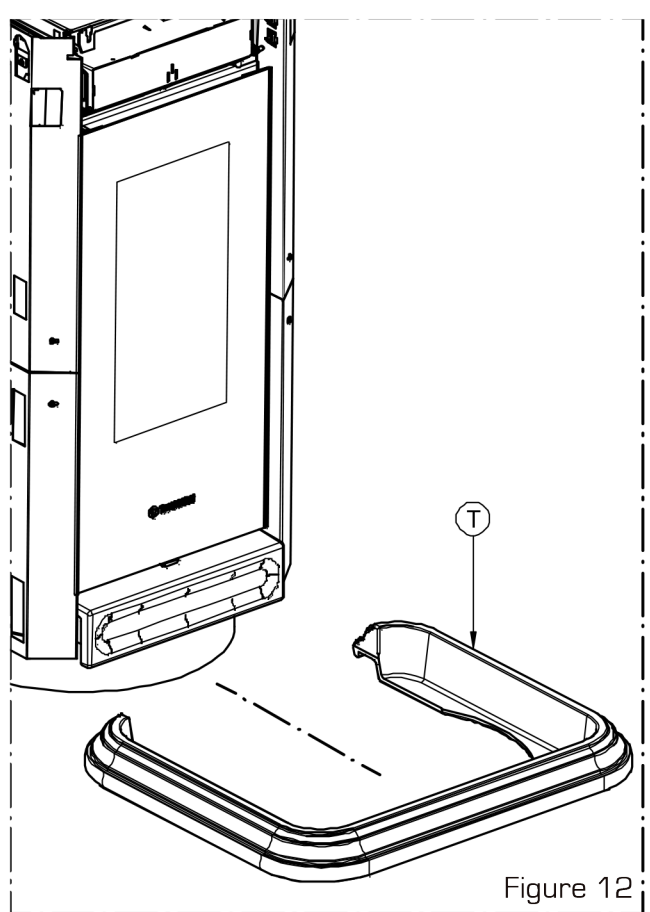
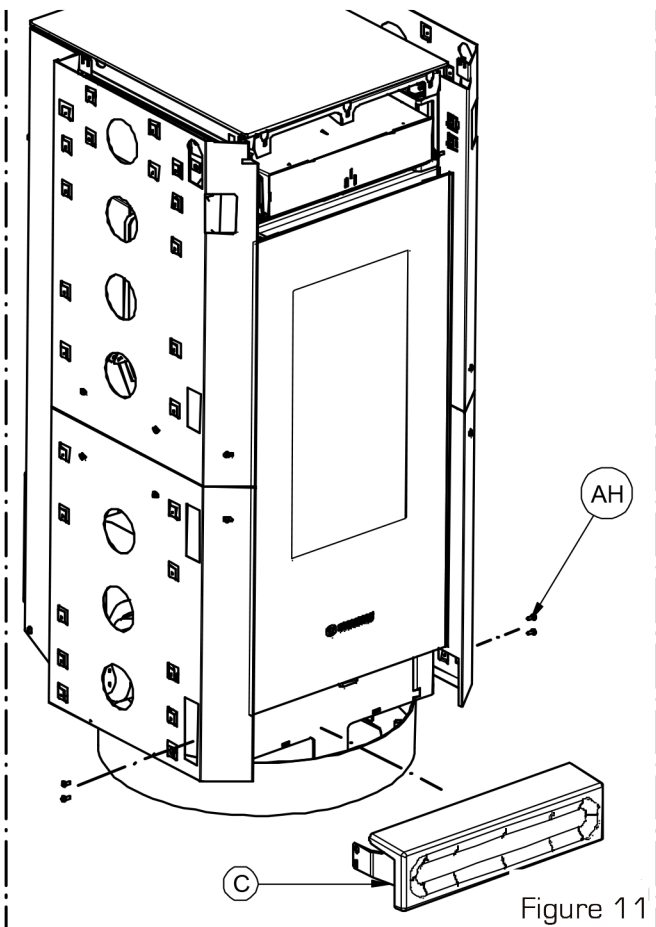
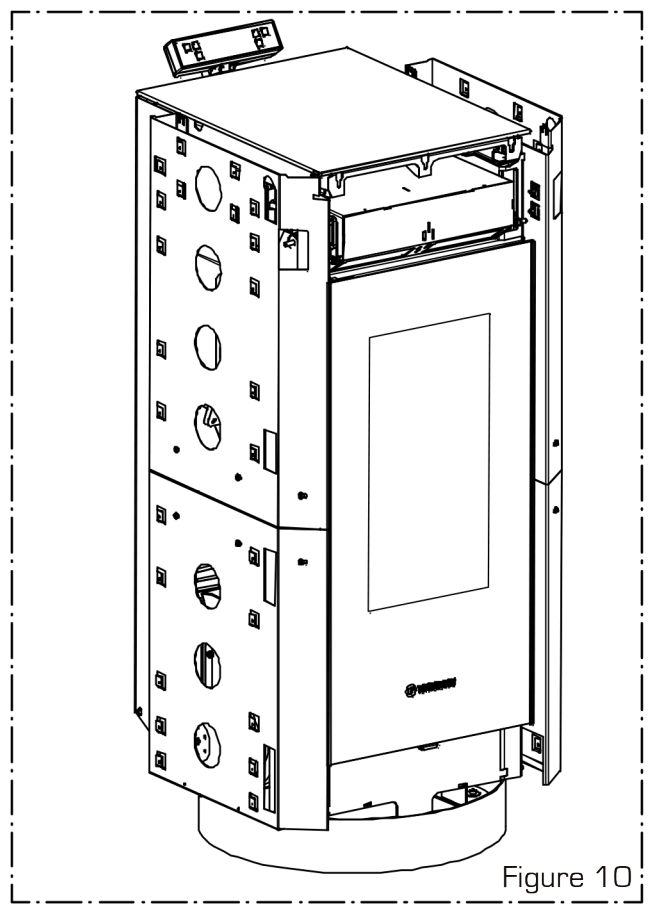
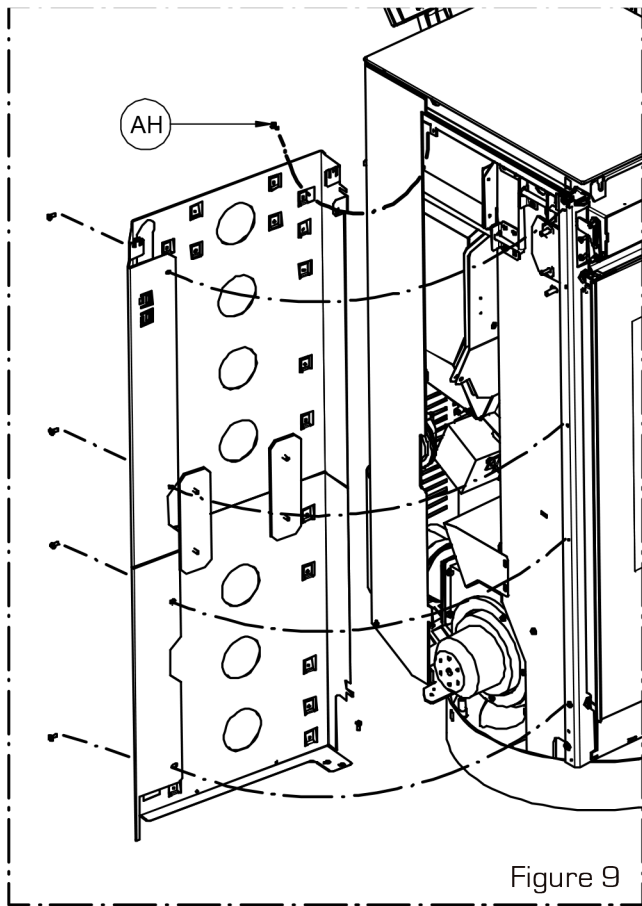


Figure 8







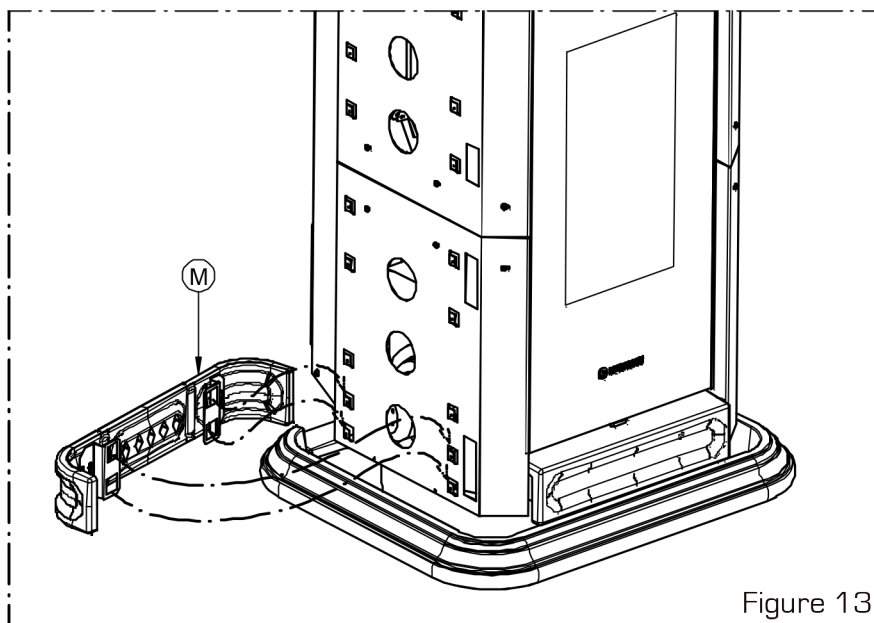


Figure 13

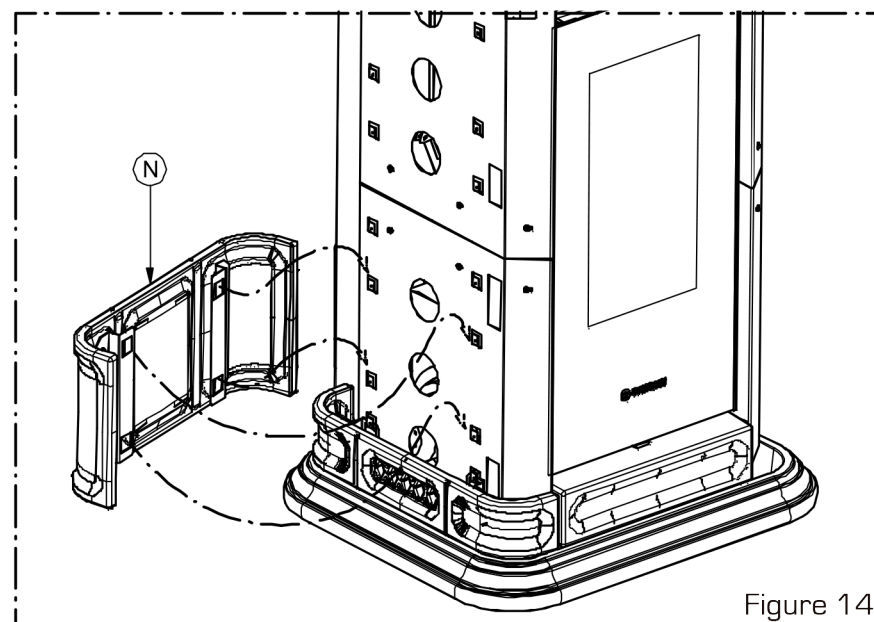


Figure 14

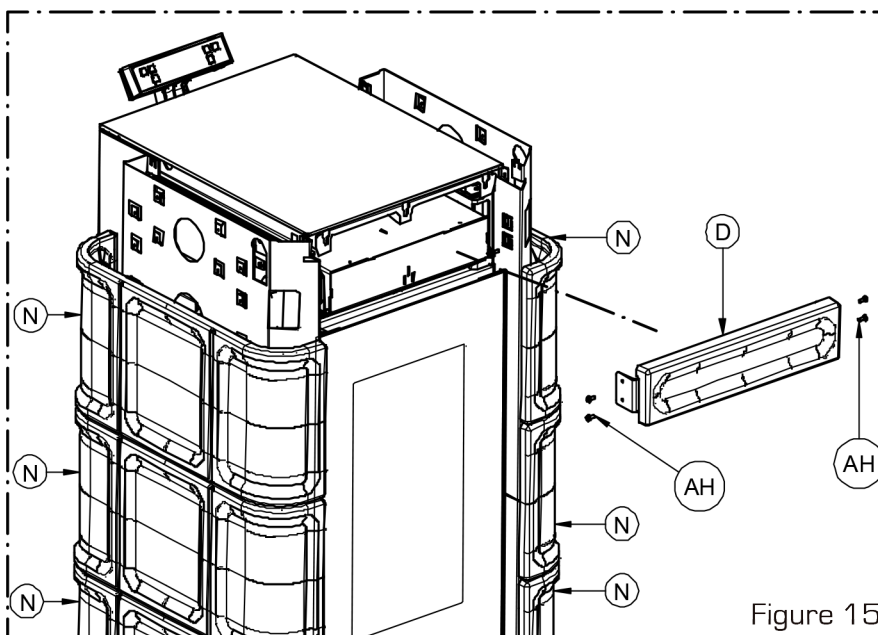


Figure 15

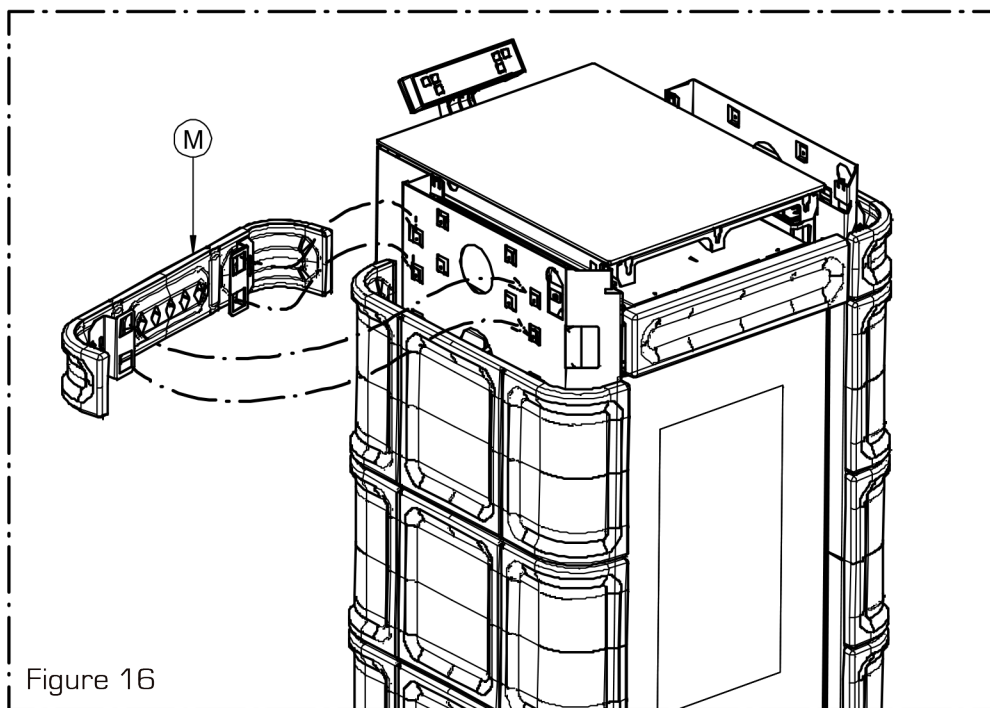


Figure 16

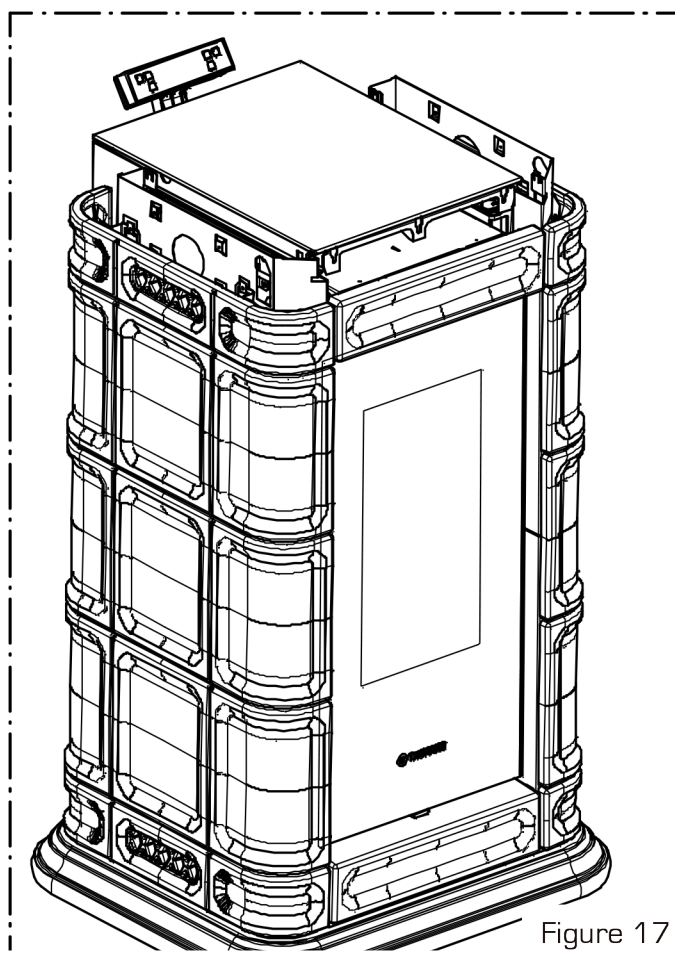


Figure 17

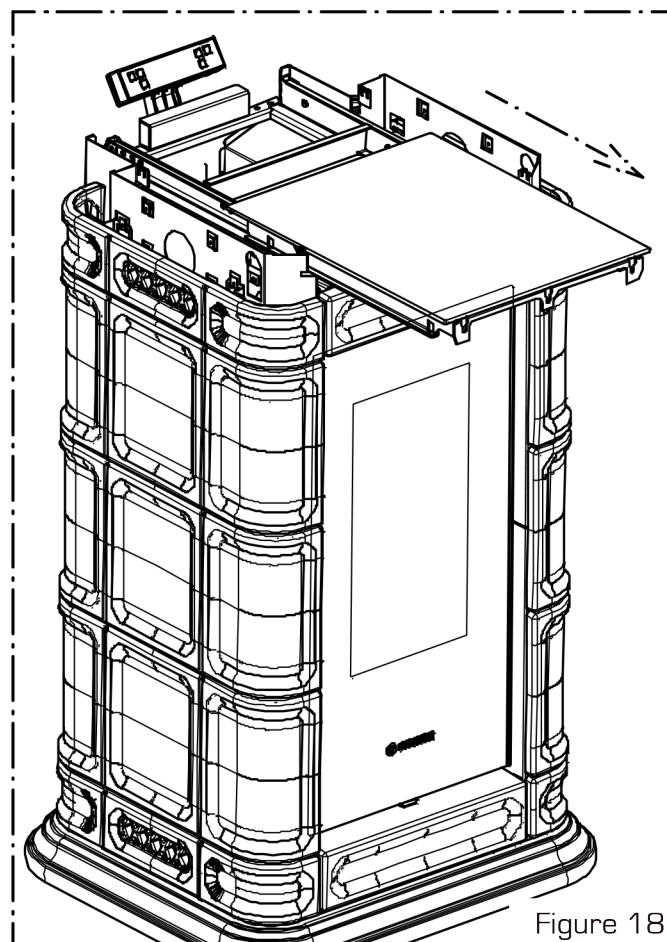


Figure 18

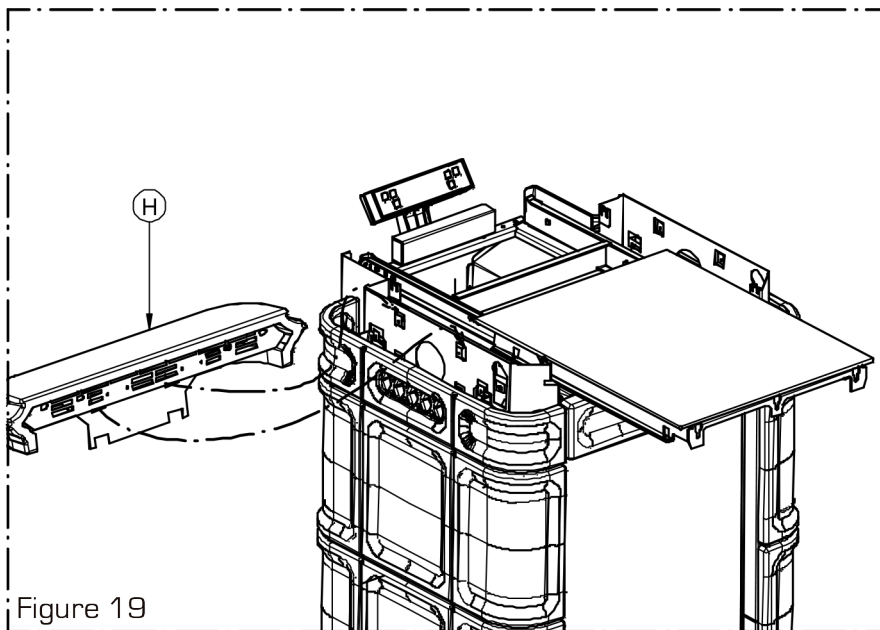


Figure 19

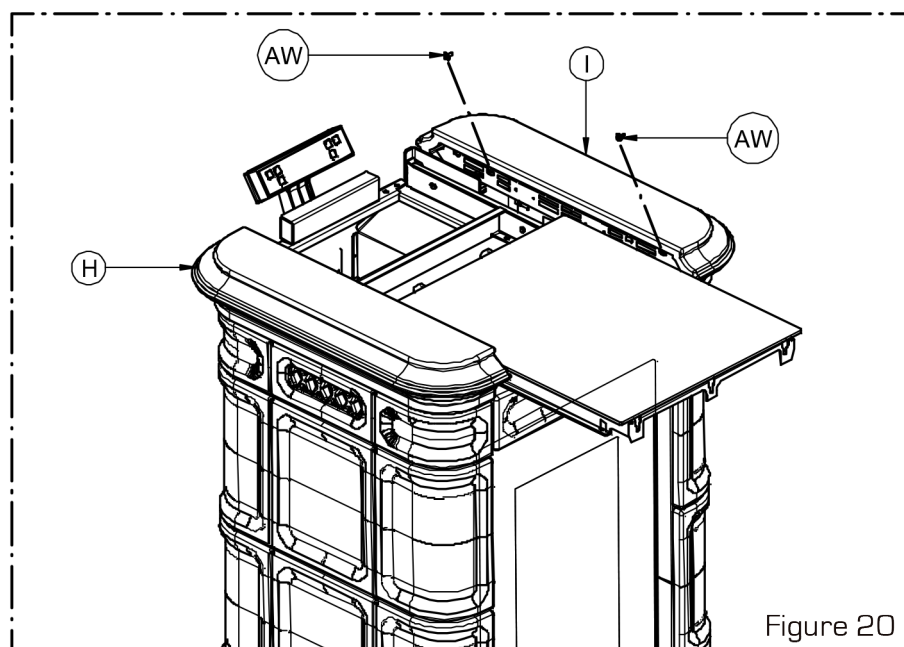


Figure 20

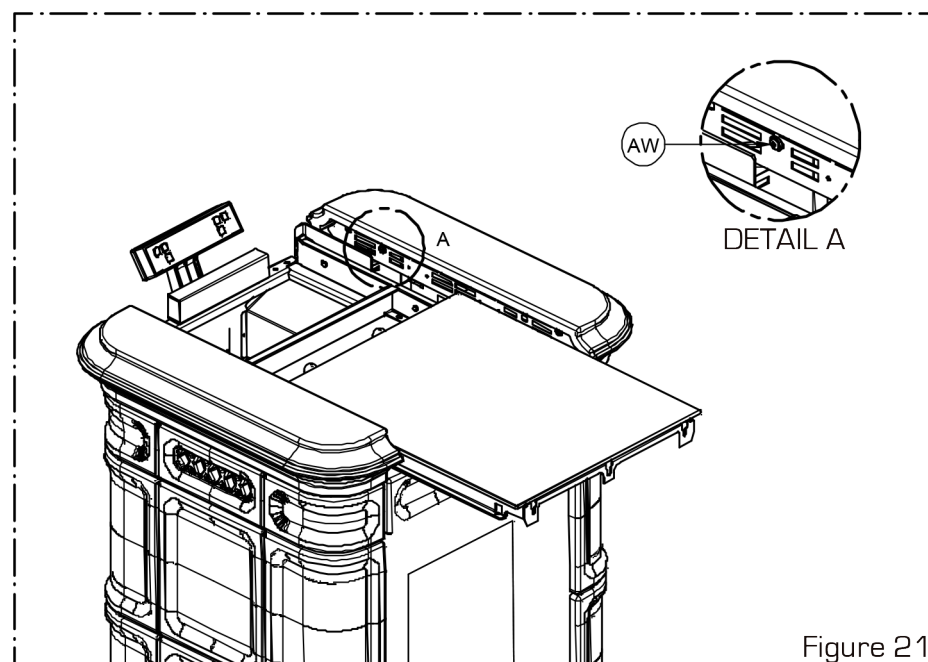


Figure 21

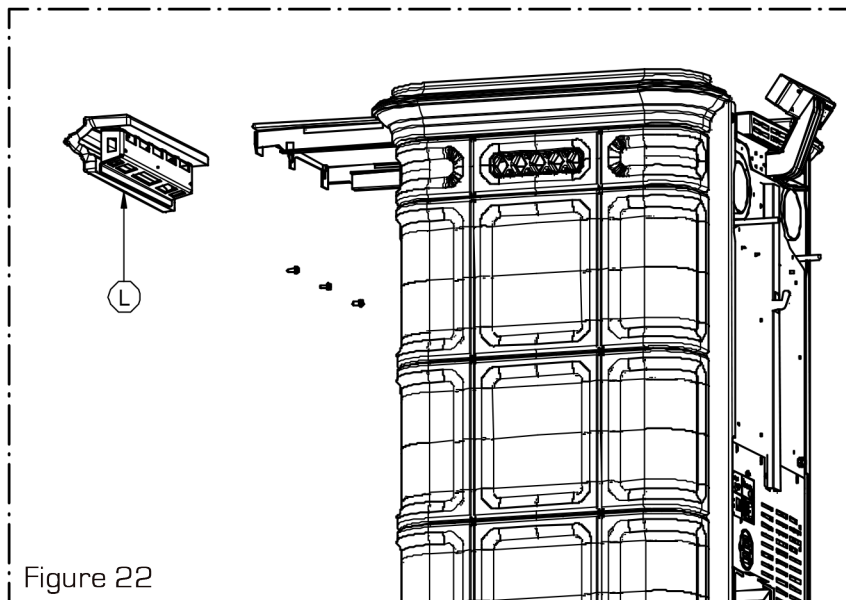


Figure 22

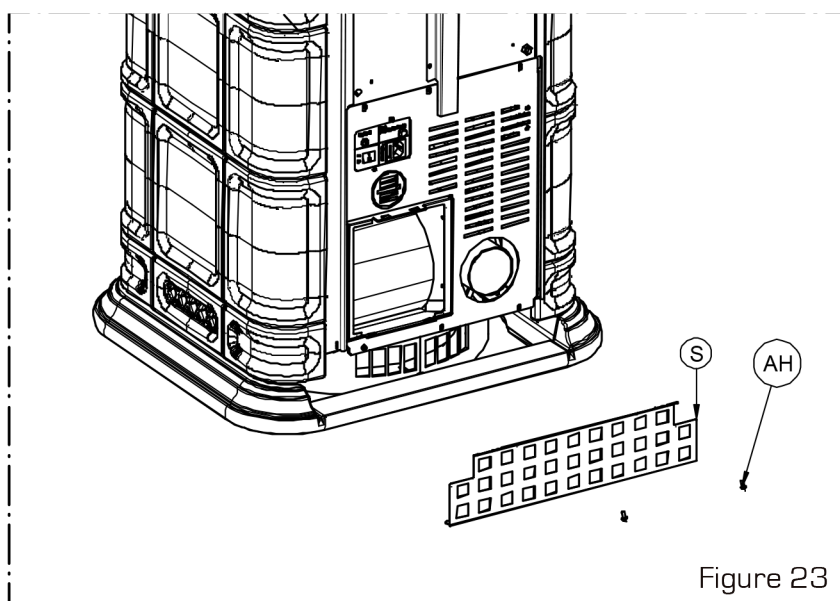
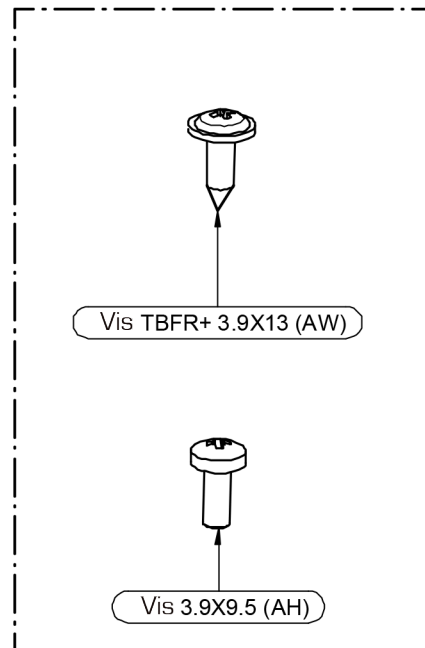


Figure 23

### 4.3 COUPOLE LIENZ

- Désolidariser la céramique L de son support. Conserver les vis (Figure 24)
- Assembler la céramique frontale de la coupole U avec la céramique L en utilisant les vis conservées lors de son démontage (Figure 25)
- Ouvrir le réservoir à pellets et fixer les 2 équerres avec les vis AW (Figures 26, 27 et 28)
- Mettre en place la coupole W. Utiliser les ailettes pour parfaire le maintien de la céramique (Figure 29 et 30)
- Fixer l'ensemble composé de la céramique U et de la céramique L avec les vis conservées lors du démontage (voir photo 13) (Figure 31)



Vérifier après le montage que l'ouverture et la fermeture du réservoir et de la porte de l'appareil ne provoquent pas de frottements avec les céramiques.



Pour ouvrir le réservoir à pellets, pousser la plaque en verre par l'arrière.  
La coupole devra être retirée pour permettre la manipulation des tiges de nettoyage de l'échangeur lors de l'entretien.



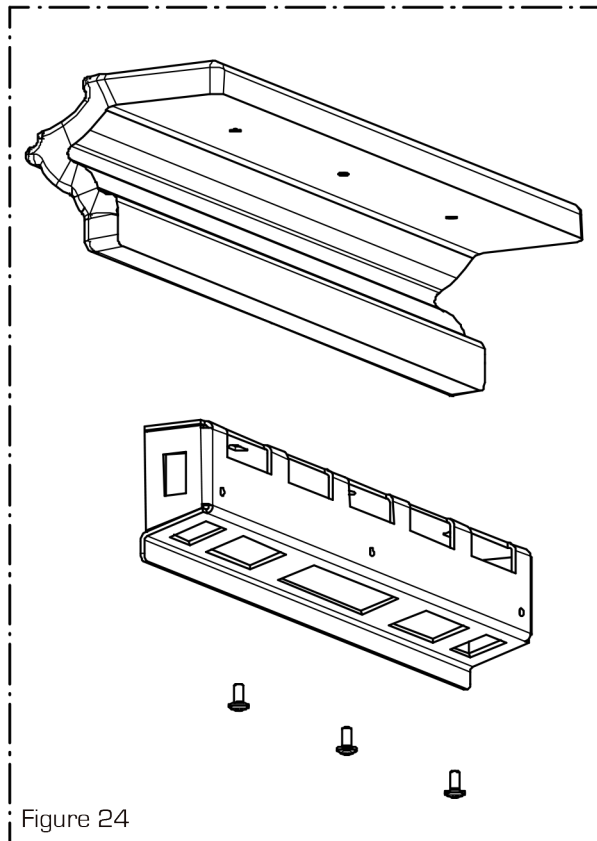


Figure 24

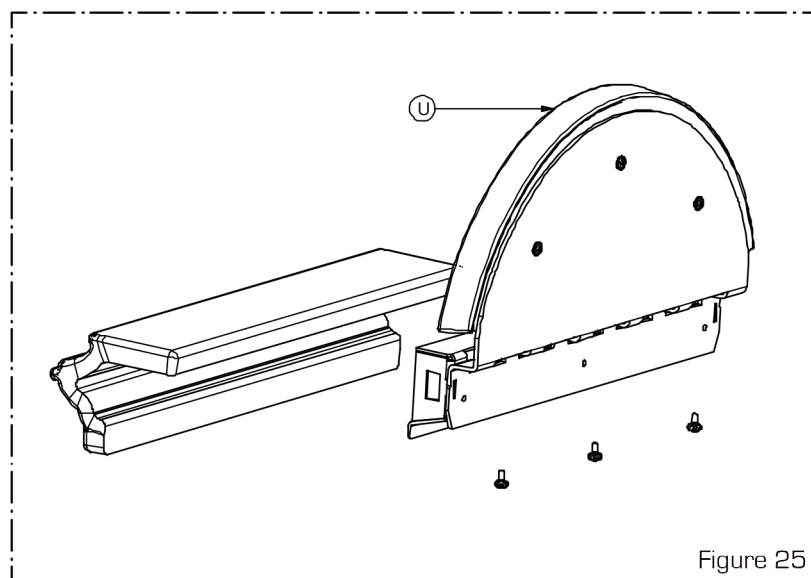


Figure 25

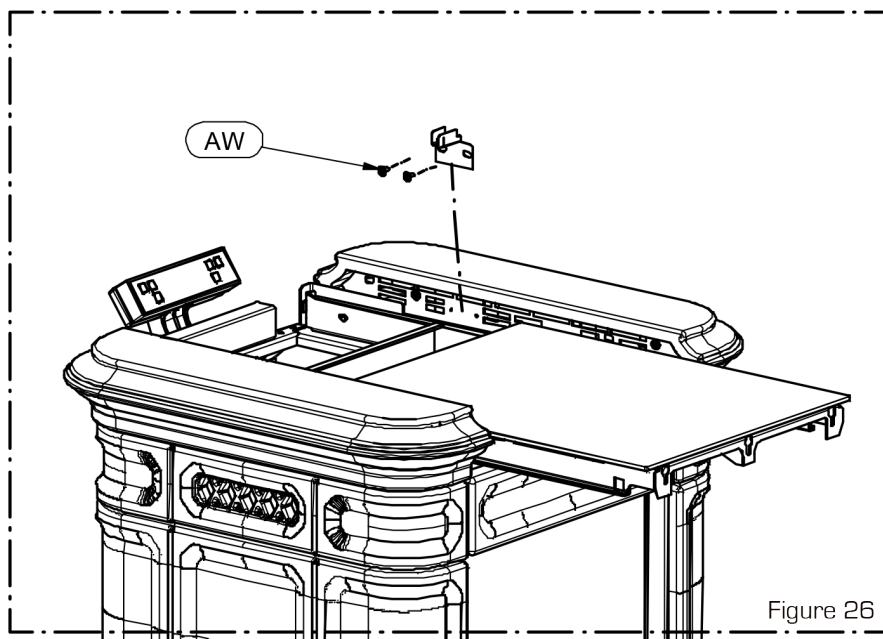


Figure 26

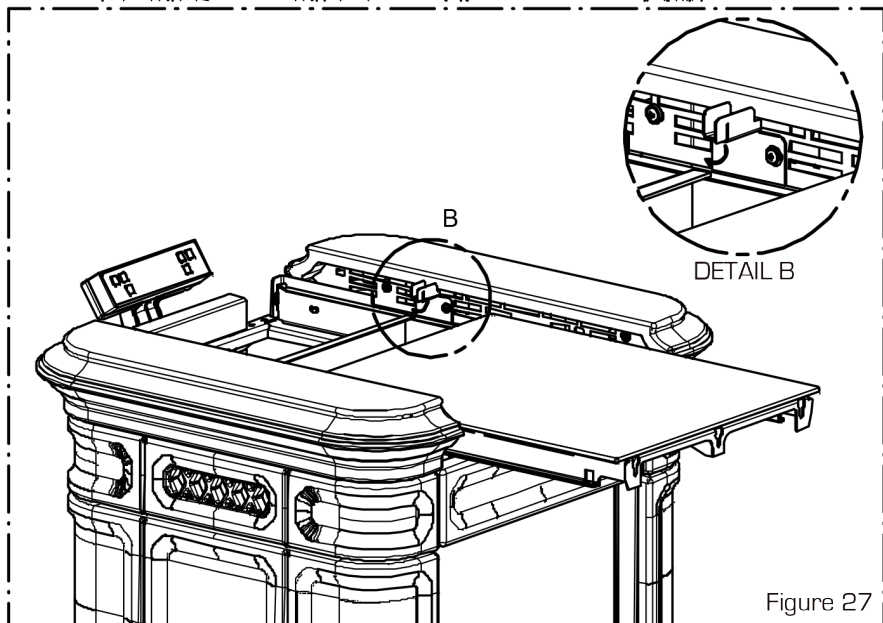
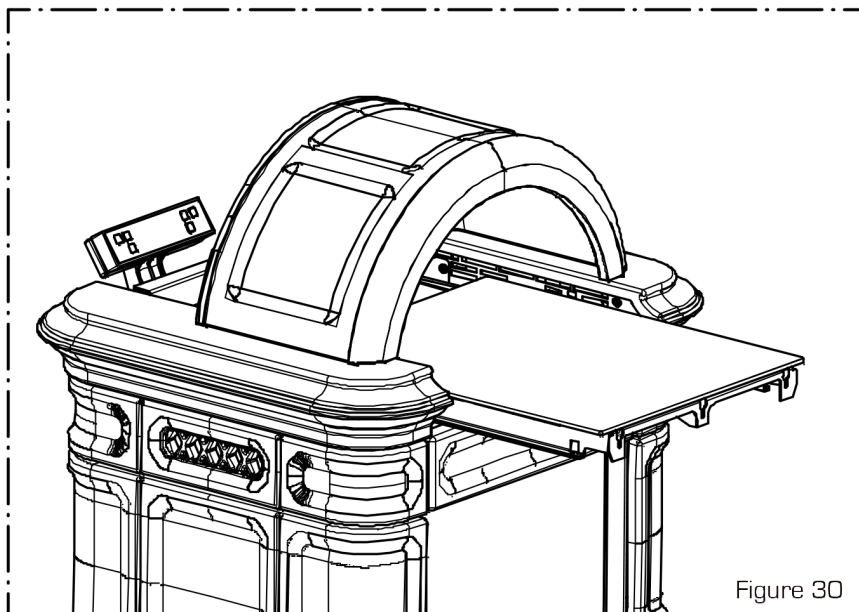
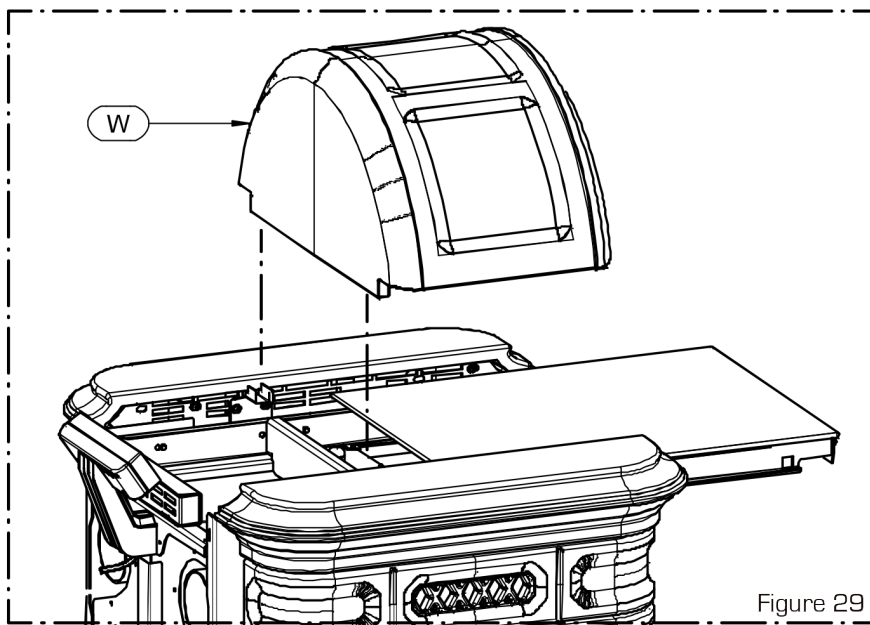
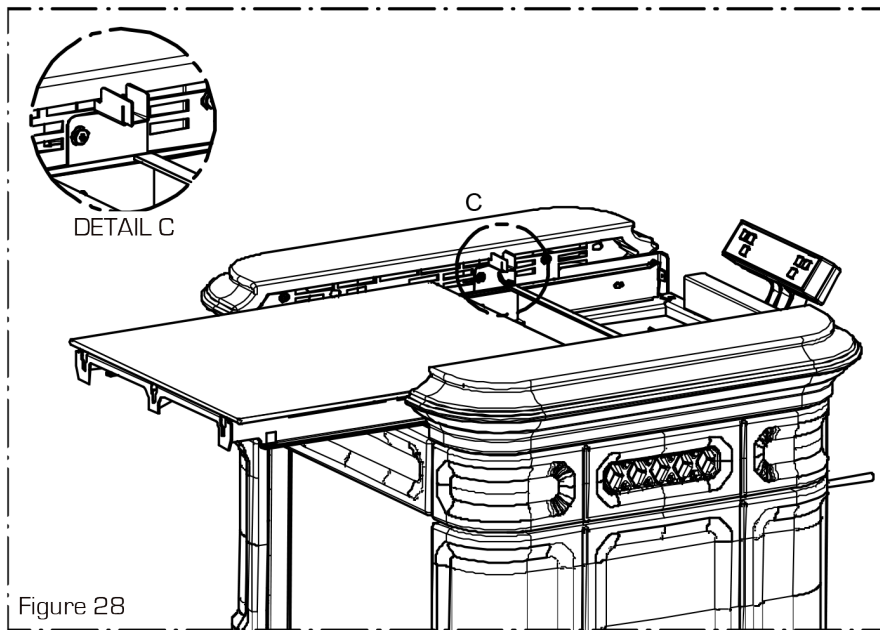


Figure 27



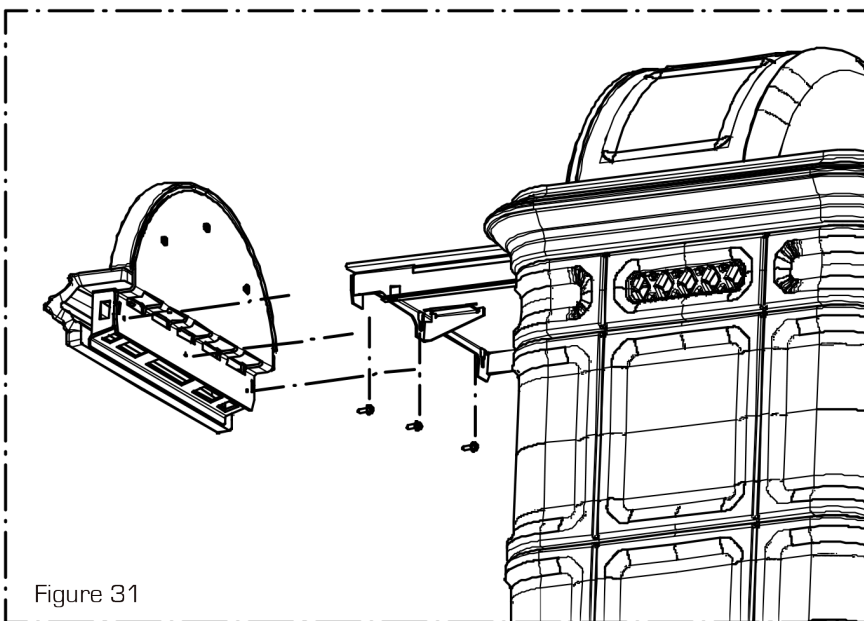


Figure 31

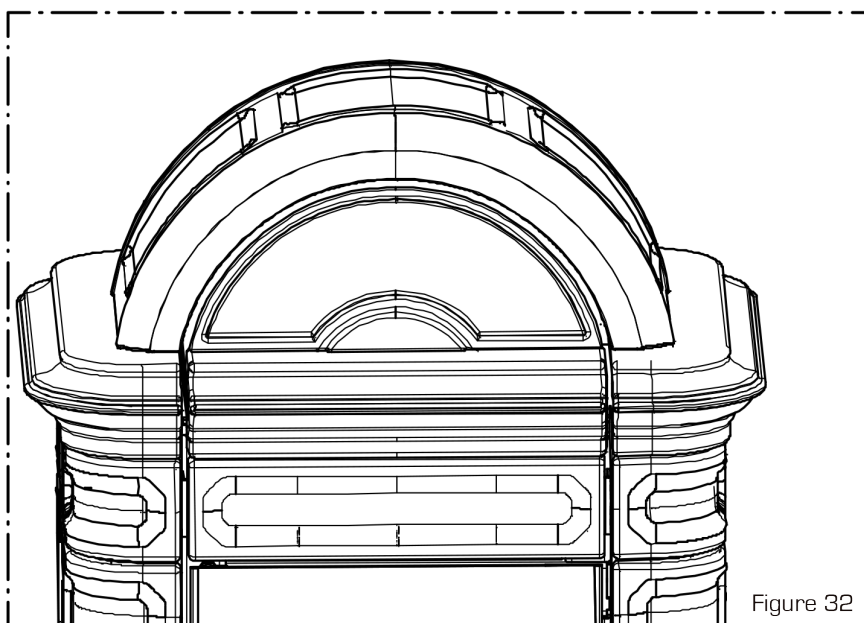


Figure 32

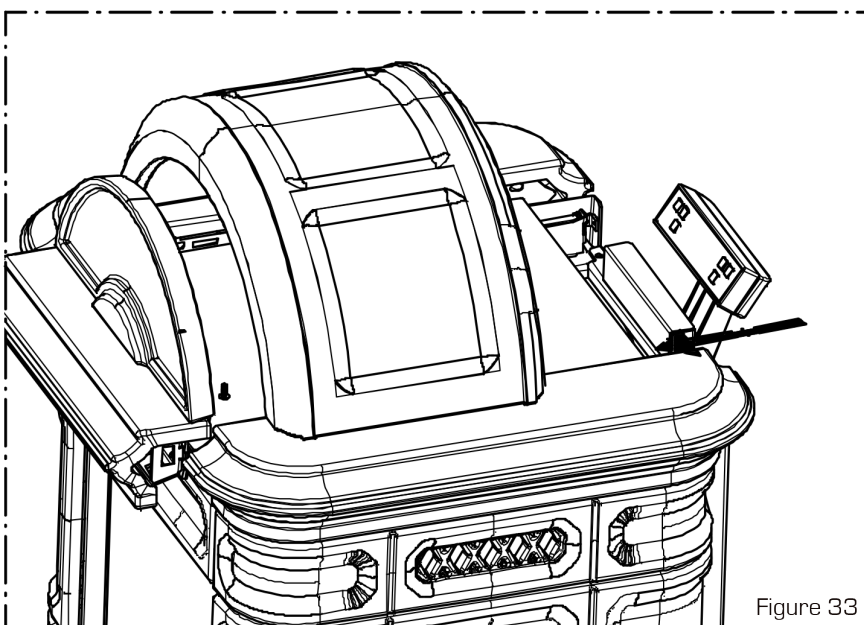


Figure 33

## 4.4 COUPOLE MONTREUX

- Désolidariser la céramique L de son support. Conserver les vis (Figure 34)
- Assembler la céramique frontale de la coupole Z avec la céramique L en utilisant les vis conservées lors de son démontage (Figure 35)
- Ouvrir le réservoir à pellets et fixer les 2 équerres avec les vis AW (Figures 36, 37 et 38)
- Mettre en place la coupole X. Utiliser les ailettes pour parfaire le maintien de la céramique (Figure 39 et 40)
- Fixer l'ensemble composé de la céramique Z et de la céramique L avec les vis conservées lors du démontage (voir photo 13) (Figure 41)
- Positionner le couvercle en céramique K (Figure 42)



Vérifier après le montage que l'ouverture et la fermeture du réservoir et de la porte de l'appareil ne provoquent pas de frottements avec les céramiques.



Pour ouvrir le réservoir à pellets, pousser la plaque en verre par l'arrière.

Le couvercle en céramique devra être retiré pour permettre la manipulation des tiges de nettoyage de l'échangeur lors de l'entretien.

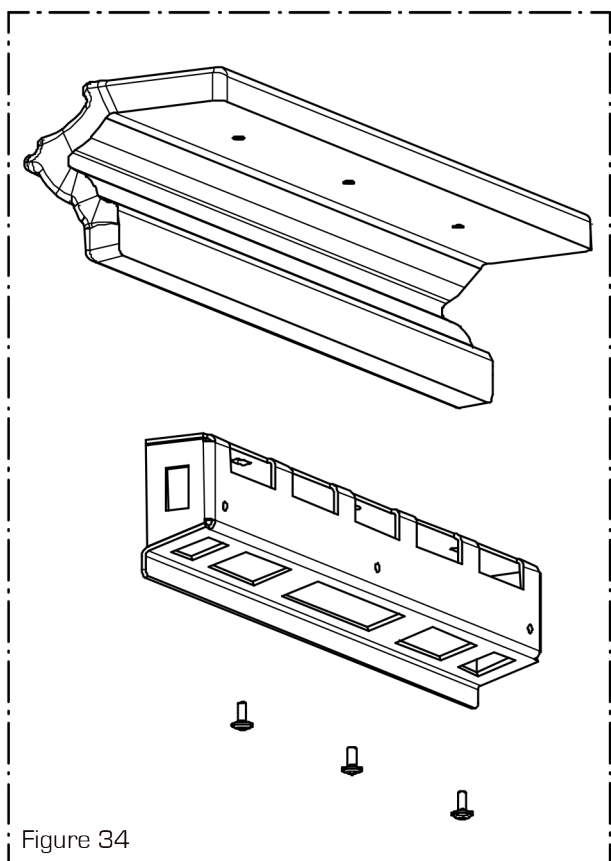


Figure 34

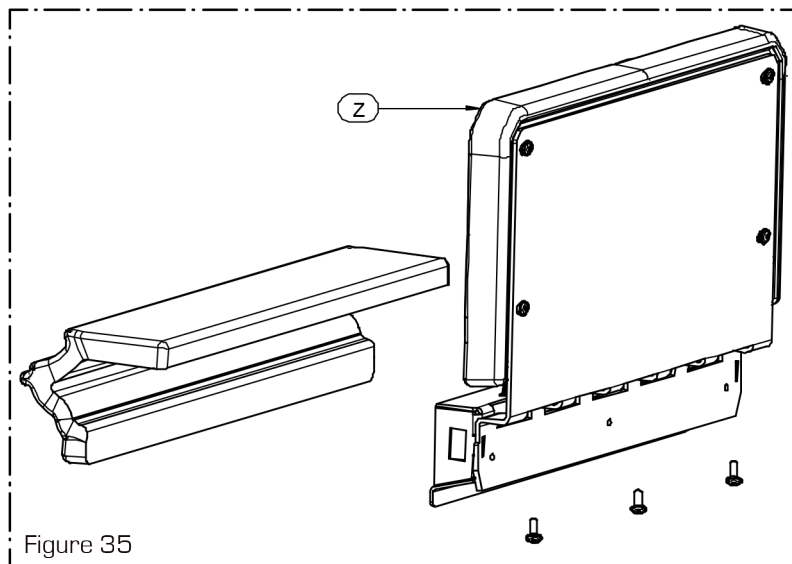


Figure 35



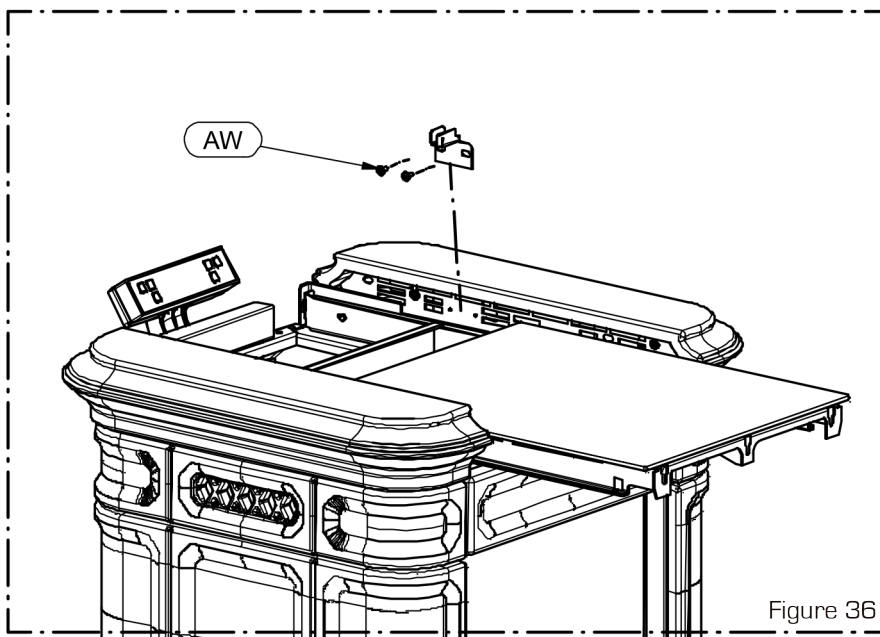


Figure 36

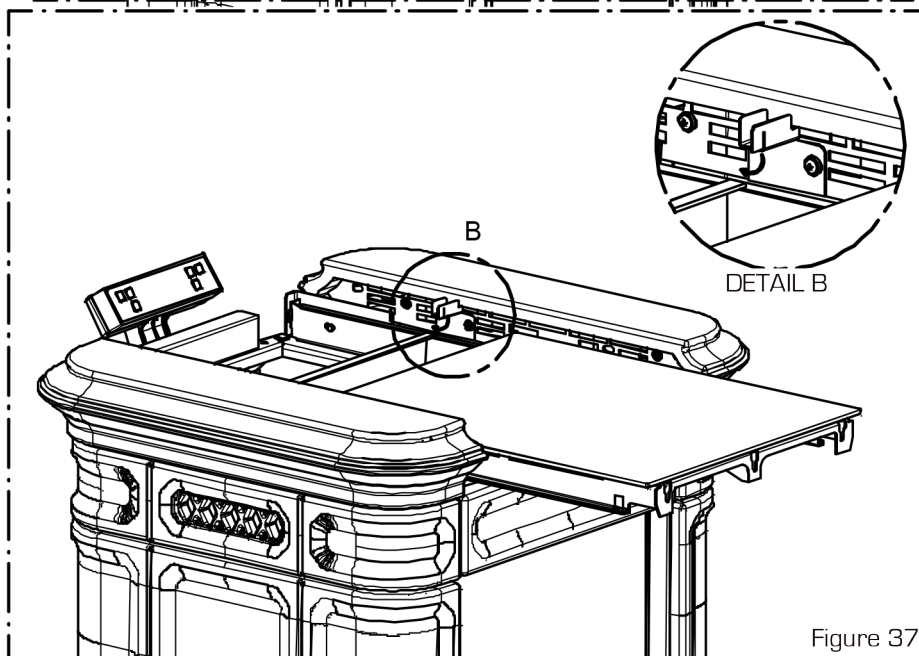


Figure 37

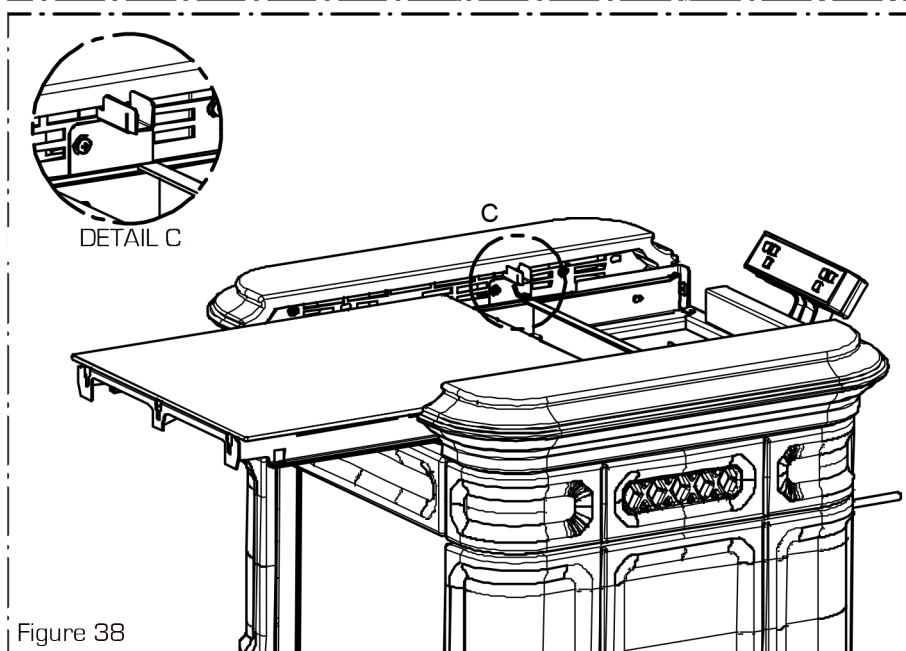
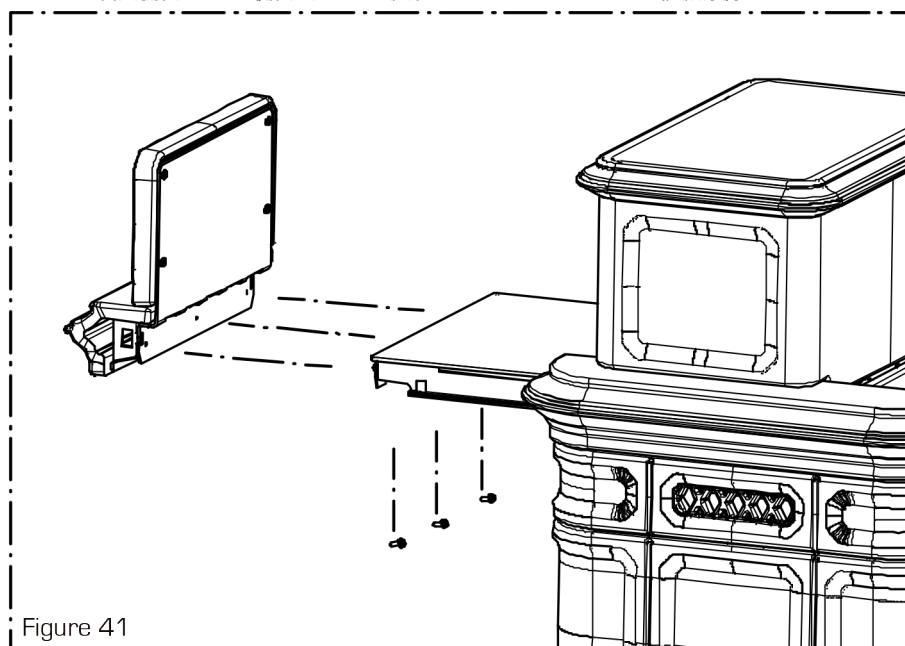
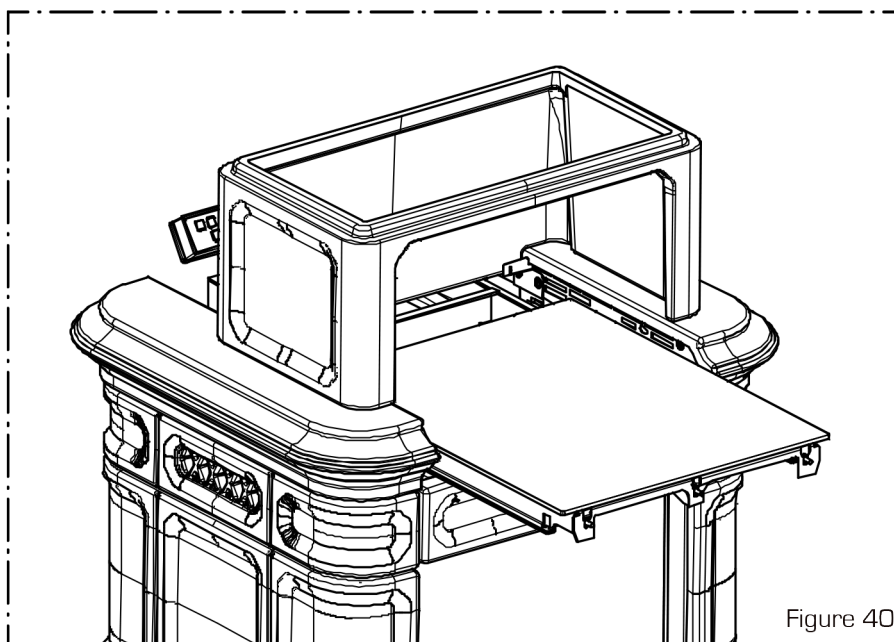
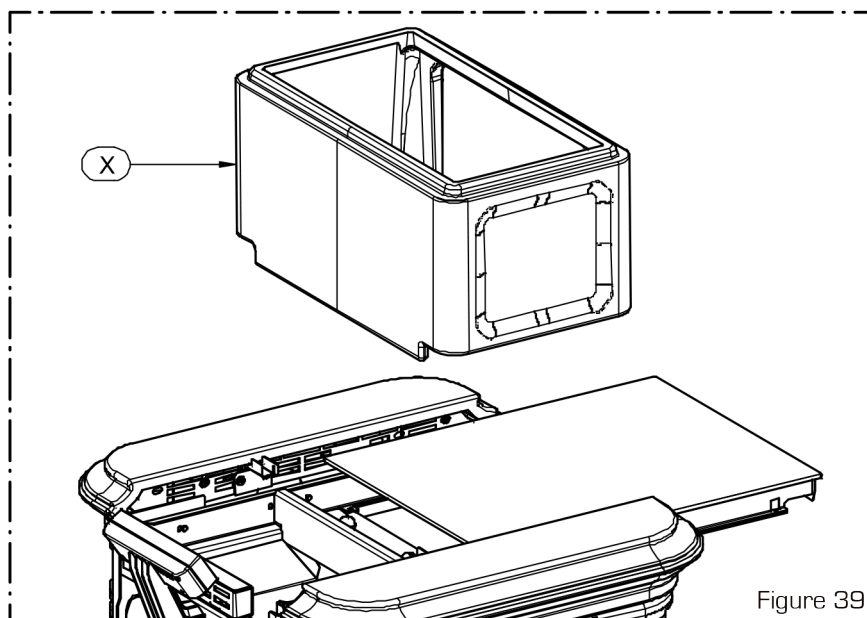


Figure 38



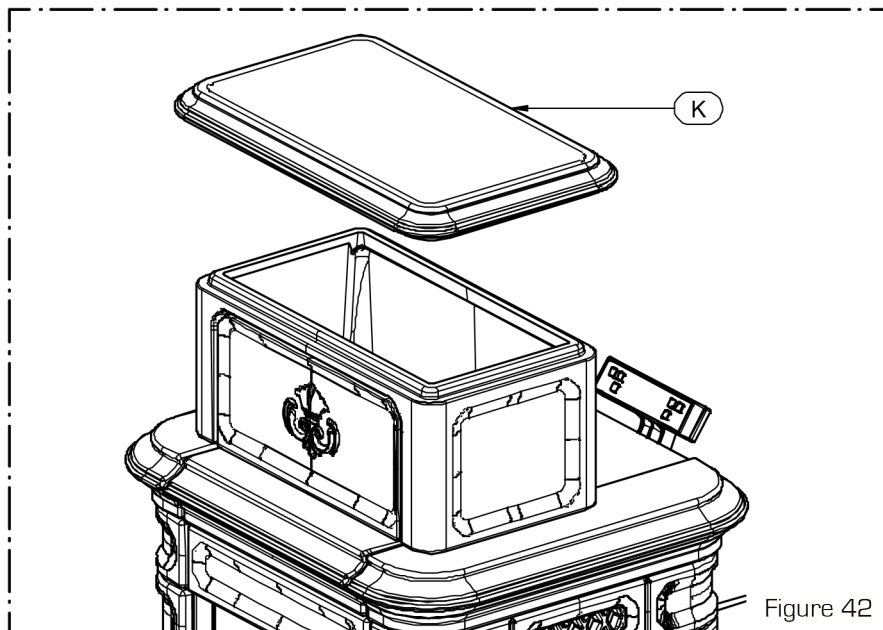


Figure 42



**THERMOROSSI**  
PELLET, WOOD & SUN TECHNOLOGIES

10 BD TRUTTMANN - 67500 HAGUENAU - FRANCE  
[www.thermorossi.fr](http://www.thermorossi.fr) - [contact@thermorossi.fr](mailto:contact@thermorossi.fr)